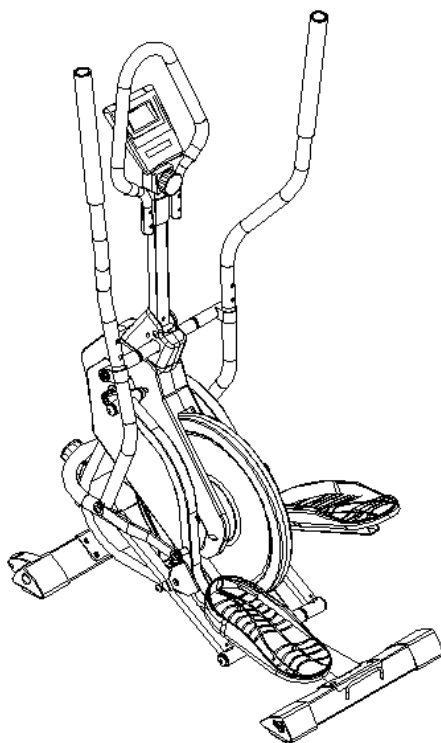


РУКОВОДСТВО ПОЛЬЗОВАТЕЛЯ

Challenge CH C / 290

Эллиптический тренажер



Прочтите внимательно все инструкции перед тем, как начать сборку и воспользоваться тренажером. Сохраните это руководство для дальнейшего использования.

ВАЖНЫЕ МЕРЫ ПРЕДОСТОРОЖНОСТИ

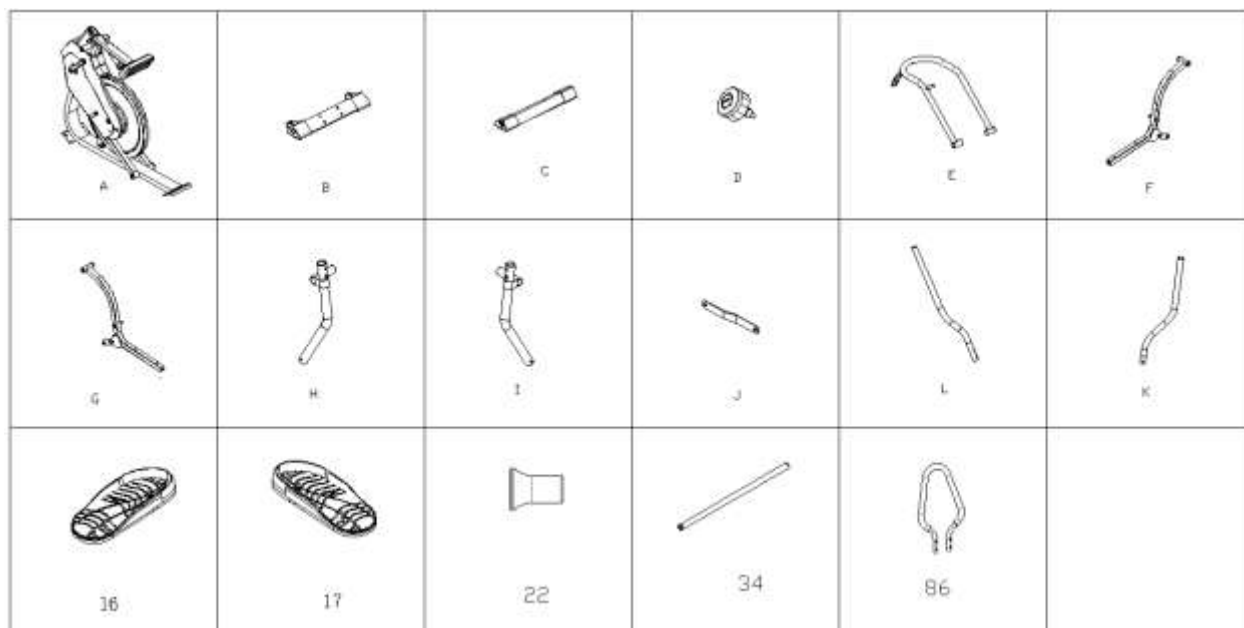
1. Собирайте тренажер в соответствии с описанием, приведенным в данном руководстве.
2. Проверьте все винты, гайки и другой крепеж перед первым использованием тренажера и убедитесь, что оборудование безопасно и надежно.
3. Установите тренажер на ровной чистой поверхности вдали от влажных помещений и воды.
4. Расположите подходящую основу (например, резиновый коврик, деревянный настил и т.д.) под тренажер в месте сборки, чтобы избежать загрязнений пола и т. д.
5. Не располагайте ничего в радиусе 2 метров вокруг тренажера.
6. Во время чистки не используйте агрессивные моющие средства, используйте только те приспособления, которые шли в комплекте с тренажером или другие подходящие аксессуары, так же не забывайте протирать тренажер после тренировки от вашего пота.
7. Проконсультируйтесь с врачом перед началом тренировок. Он поможет определить максимальные нагрузки (пульс, мощность, длительность и т.д.), с которыми вы сможете тренироваться и получать точную информацию во время тренировки. Тренажер не подходит для терапевтических целей.
8. Тренажер можно ремонтировать только в специализированных сервисах, по необходимости заменить какую-либо деталь можно использовать только оригинальные запасные части;
9. Единоновременно тренажером может пользоваться только один человек.
10. Надевайте спортивную одежду и обувь, предназначенную для занятий фитнесом. Ваша обувь должна быть подходящей для тренировок.
11. Если вы чувствуете головокружение, тошноту или другие симптомы, немедленно остановите тренировку и обратитесь к врачу.
12. Те, кто использует этот тренажер для инвалидов и детей, должны тренироваться в присутствии специалиста, который может помочь и проконтролировать.
13. Тренажер оснащен функцией регулировки сопротивления. Вы можете отрегулировать его в соответствии с вашими возможностями от легкого к тяжелому.
14. Тренажер имеет одно подходящее сопротивление. Максимальный вес пользователя 120 кг.
15. Тренажер предназначен только для домашнего использования.

Внимание: убедитесь, что все винты, гайки хорошо зафиксированы перед началом занятий.

Замечание: в передней опоре располагаются вращающиеся колеса; они удобны для транспортировки тренажера.

ИНСТРУКЦИЯ ПО СБОРКЕ

Когда вы откроете упаковку, вы найдете следующие детали:



СБОРОЧНЫЕ ЕДИНИЦЫ:

№.	НАИМЕНОВАНИЕ	СПЕЦ.	ШТ	№.	НАИМЕНОВАНИЕ	СПЕЦ.	ШТ
A	ОСНОВНАЯ РАМА		1	50	БОЛТ	M8*16	10
B	ПЕРЕДНИЙ СТАБИЛИЗАТОР		1	56	БОЛТ	M8*20	2
C	ЗАДНИЙ СТАБИЛИЗАТОР		1	59	БОЛТ	M16*100	8
D	РУКОЯТКА		1	64	ГАЙКА	1/2"left	1
E	РЕГУЛИРОВОЧНЫЙ ЭЛЕМЕНТ СКОЛЬЖЕНИЯ		1	65	ГАЙКА	1/2"right	1
F	КАРКАС ЛЕВОЙ ПЕДАЛИ		1	66	ПЛОСКАЯ ШАЙБА	φ8	17
G	КАРКАС ПРАВОЙ ПЕДАЛИ		1	67	D-ОБРАЗНАЯ ШАЙБА	φ16xφ28	2
H	ПОВОРОТНЫЙ КАРКАС ЛЕВОГО ПОРУЧНЯ		1	68	ПЛОСКАЯ ШАЙБА	φ8*φ25	2
I	ПОВОРОТНЫЙ КАРКАС ПРАВОГО ПОРУЧНЯ		1	72	ВОЛНООБР. ШАЙБА	φ16xφ26	2
J	СОЕДИНИТЕЛЬНАЯ ПЛАСТИНА		2	73	ПРУЖИННАЯ ШАЙБА	1/2"	10
K	ЛЕВЫЙ ПОРУЧЕНЬ		1	74	ПРУЖИННАЯ ШАЙБА	1/2"	10
L	ПРАВЫЙ ПОРУЧЕНЬ		1	76	6# КЛЮЧ	6#	1
16	ЛЕВАЯ ПЕДАЛЬ		1	77	8# КЛЮЧ	8#	1
17	ПРАВАЯ ПЕДАЛЬ		1	78	МУЛЬТИФУНКЦИОНАЛЬНЫЙ КЛЮЧ	13# 19#	1
22	ВСПОМОГАТЕЛЬНЫЕ КОЛЕСА		2	79	5# КЛЮЧ	5#	2
34	ОСЬ ПОРУЧНЯ	φ15.95x403L	1	80	ГАЙКА	M8	8
43	БОЛТ ПРАВОЙ ПЕДАЛИ	Φ16*119	1	82	БОЛТ	M8*40	4
44	БОЛТ ЛЕВОЙ ПЕДАЛИ	Φ16*119	1	83	ВОЛНООБР. ШАЙБА	8	8

45	БОЛТ	M8*35	5	86	СРЕДНИЙ ПОРУЧЕНЬ		1
47	БОЛТ	M8*40	2	92	КРЕСТОВАЯ ОТВЕРТКА		1
48	БОЛТ	M8*42	2				

ИНСТРУМЕНТ ДЛЯ СБОРКИ:

NO.	Description	Specification	Q'ty
76	6# ШЕСТИГРАННЫЙ КЛЮЧ	6мм	1
77	8# ШЕСТИГРАННЫЙ КЛЮЧ	8мм	1
78	МУЛЬТИФУНКЦИОНАЛЬНЫЙ КЛЮЧ		1
79	5# ШЕСТИГРАННЫЙ КЛЮЧ	5мм	2
92	КРЕСТОВАЯ ОТВЕРТКА		1

1. ПОДГОТОВКА:

- A. Перед тем, как начать сборку, убедитесь, что у вас достаточно свободного места вокруг.
- B. Используйте инструмент, который идет в комплекте с тренажером.
- C. Перед тем, как начать сборку, проверьте все ли необходимые детали в наличии (выше вы найдете лист с иллюстрациями и списком отдельных деталей тренажера (промаркированных цифрами).

2. ИНСТРУКЦИЯ ПО СБОРКЕ:

Шаг 1:

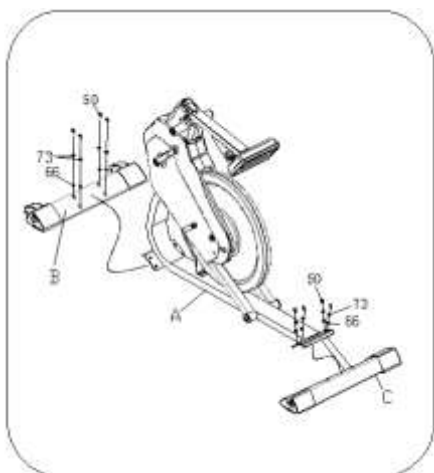


Рис. 1

Закрепите передний (С) и задний (В) стабилизаторы на основной раме (А) с помощью пружинной шайбы ф8 (73), плоской шайбы ф8 (66) и болта М8*16 (56), как показано на Рис. 1.

Шаг 2:

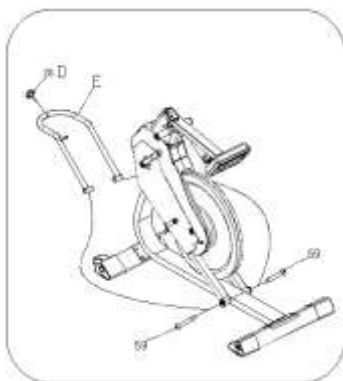


Рис 2

Вставьте регулировочный комплект скольжения (Е) в боковую направляющую скольжения (28) и закрепите её с помощью болта М6*100(59), как показано на Рис. 2.

Шаг 3:

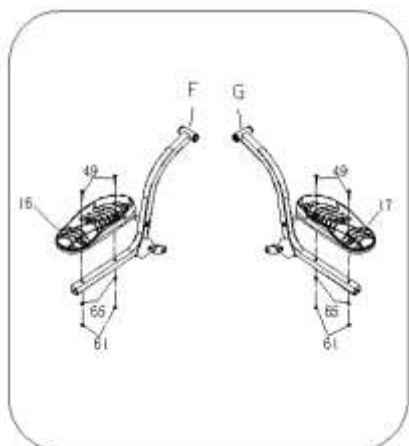


Рис. 3

1. Установите левую педаль (16) и болт (49) на каркас левой педали (F). Воспользуйтесь ключом (78) и зафиксируйте каркас педали (F) гайкой M8 (62).
2. Установите правую педаль (17) и болт (49) на каркас правой педали (G). Воспользуйтесь ключом (78) и зафиксируйте каркас педали (G) гайкой M8 (62), как показано на рис. 3.

Шаг 4:

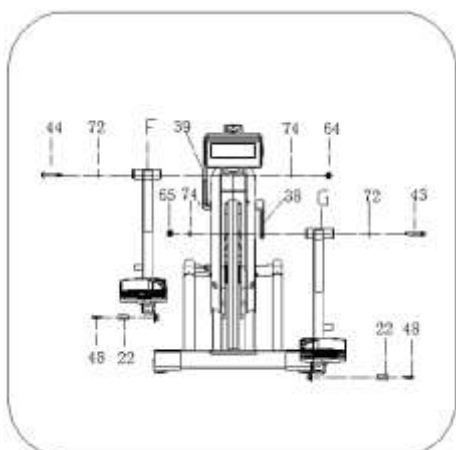


Рис.4

1. Поставьте каркас левой педали (F) и ролик на направляющую, как показано на рисунке. Используя ключи (77) и (78), зафиксируйте болт левой педали (L) в шатуне (39) и основной раме с помощью волнообразной шайбы (72) и гайки (64).
2. Поставьте каркас правой педали (G) и ролик на направляющую, как показано на рисунке. Используя ключи (77) и (78), зафиксируйте каркас правой педали (G) в шатуне (38) на основной раме с помощью волнообразной шайбы (72) и гайки (65), как показано на рис. 4.

Шаг 5:

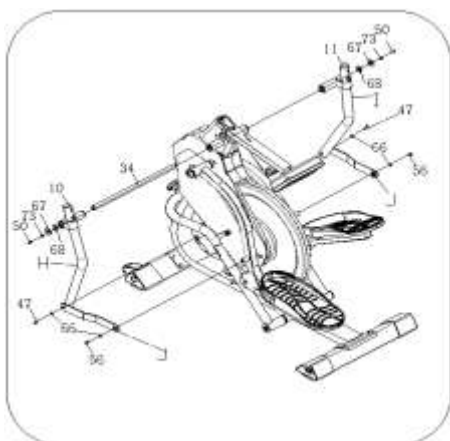


Рис. 5

1. Вставьте ось (34) в специальное отверстие в основной раме, а затем установите левый (H) и правый (I) каркасы рукояток на ось (34). Используя ключ 6# (76), зафиксируйте левый (H) и правый (I) каркасы рукояток с помощью болта (50), шайбы (73), D-образной шайбы (67), плоской шайбы (66) и пружинной шайбы (73).
2. Прикрепите соединительную пластину (J) на деталях (H) и (I) с помощью болта (47) и шайбы (66). Закрепите F и G с помощью болта (56) и плоской шайбы (66).

Шаг 6:

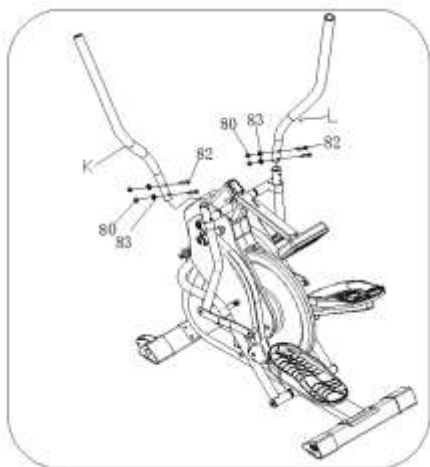


Рис. 6

Установите левый (K) и правый (L) поручни на каркасе и закрепите их с помощью болта (82), волнообразной шайбы (83) и гайки (80), как показано на рис. 6.

Шаг 7:

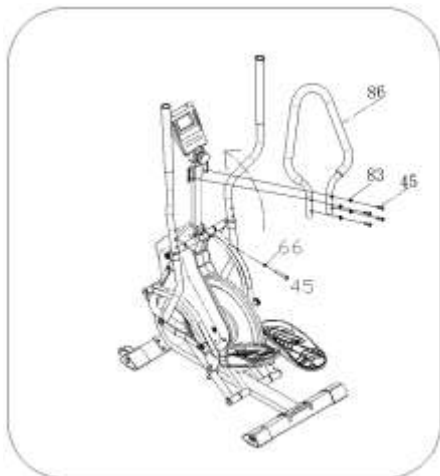


Рис. 7

Закрепите среднюю стойку на основной раме с помощью болта (45) и шайбы (66). Закрепите средний поручень (86) с помощью волнообразной шайбы (83) и болта (45), как показано на рис. 7.

ТЕХНИЧЕСКИЕ ХАРАКТЕРИСТИКИ

Габариты (мм)	1060*560*1420	Наклон	3 уровня (ручная)
Вес маховика	10 кг	Привод	Ременной
Шатун	3 шт	Радиус шатуна	127мм
Одинарный/двойной	Двойной	Сопротивление	8 уровней
Вес Нетто (кг)	43.5 кг	Вес пользователя	До 120 кг
1 ЖК экран	ВЕС СКОРОСТЬ ВРЕМЯ ДИСТАНЦИЯ КАЛОРИИ ПЕРЕДАЧИ		

РУКОВОДСТВО К ЗАНЯТИЯМ

Использование данного тренажера дает вам несколько преимуществ: улучшает вашу физическую форму, тонус мышц, а в сочетании с контролем употребляемых калорий помогает вам сбросить вес.

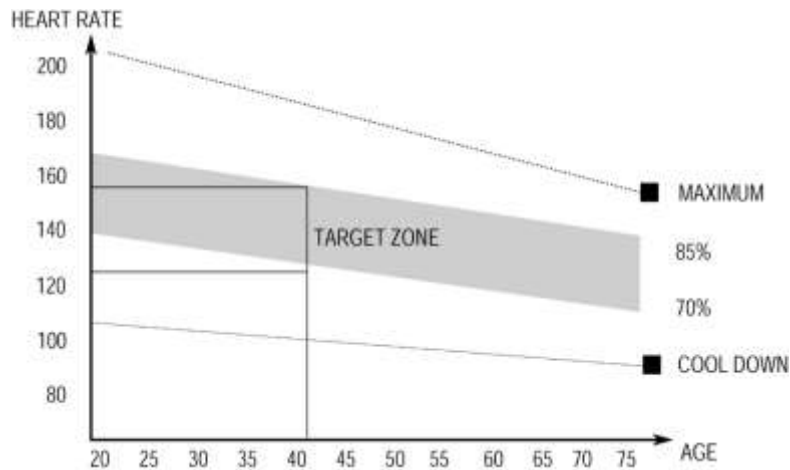
1. Разминка

Разминка помогает ускорить кровообращение, чтобы мышцы правильно работать. Она также уменьшит риск судороги и мышечной травмы. Целесообразно сделать несколько упражнений на растяжку, как показано ниже. Каждое натяжение мышц удерживайте примерно 30 секунд, не пытайтесь растянуть мышцу если это больно, **ОСТАНОВИТЕСЬ**.



2. Тренировка

Активная фаза тренировки, на которой вы прилагаете усилия. После регулярных тренировок мышцы станут сильнее. Очень важно поддерживать устойчивый темп тренировки. Скорость выполнения упражнений должна быть достаточной для того, чтобы увеличить ЧСС до целевой зоны, показанной на графике ниже.



Этот этап должен длиться минимум 12 минут, хотя большинство людей удерживают в этой зоне себя 15-20 минут.

3. Фаза расслабления мышц

Этот этап должен позволить вашей сердечно-сосудистой системе и мышцам расслабиться. Это повторение упражнений разминки, например. Снизьте темп тренировки, продолжайте так примерно 5 минут. Теперь повторите упражнения на растяжку, но помните, что не стоит пытаться растянуть мышцы, если это доставляет дискомфорт.

Когда вы станете более опытным, вам, возможно, придется тренироваться дольше и тяжелее. Целесообразно тренироваться минимум три раза в неделю и, если возможно, равномерно распределять ваши тренировки в течение всей недели.

4. Тонус мышц

Чтобы ваши мышцы оставались в тонусе во время тренировки, вам необходимо установить высокое сопротивление. Это усилит нагрузку на мышцы, а значит вы не сможете тренироваться столько, сколько хотите. Если вы пытаетесь улучшить свою физическую форму, вам нужно немного изменить свою программу обучения. Вы должны тренироваться как обычно во время разминки и расслабления, но к концу активной фазы тренировки вы должны увеличить сопротивление, заставляя ноги работать больше, чем обычно. Возможно, вам придется уменьшить скорость, чтобы сохранить пульс в целевой зоне.

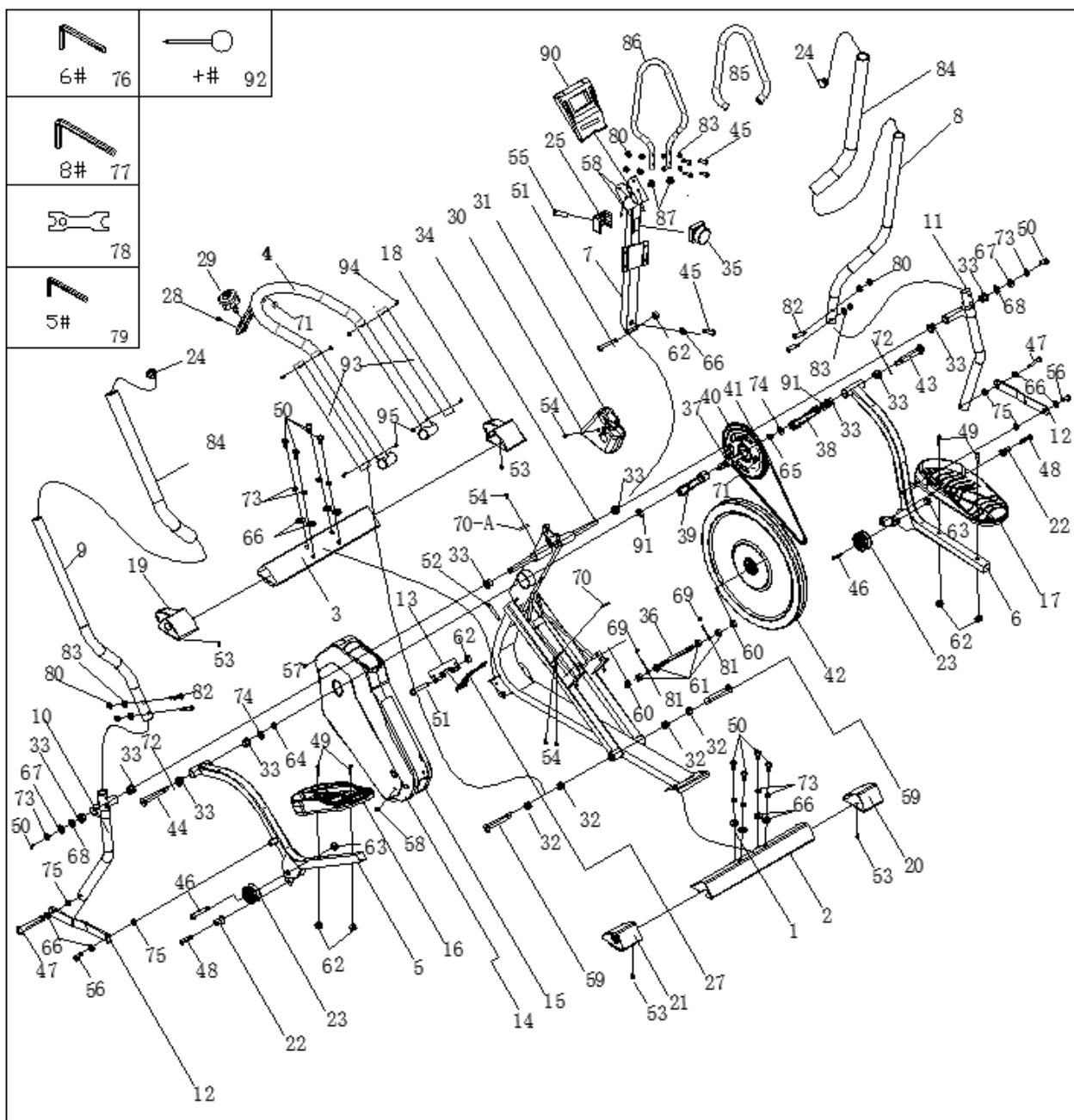
5. Потеря веса

Важным фактором здесь является количество усилий, которые вы прикладываете. Чем тяжелее и дольше вы работаете, тем больше калорий вы будете сжигать. Эффективность такой тренировки такая же, как и при улучшении физической формы, разница в том, какую цель вы поставили.

6. ИСПОЛЬЗОВАНИЕ

Ручка регулировки натяжения позволяет вам изменять сопротивление педалей. Высокое сопротивление затрудняет работу, низкое - облегчает. Для достижения наилучших результатов установите требуемое натяжение на тренажере.

СБОРОЧНЫЙ ЧЕРТЕЖ:



СБОРОЧНЫЕ ЕДИНИЦЫ:

NO.	НАИМЕНОВАНИЕ	СПЕЦ.	ШТ	NO.	НАИМЕНОВАНИЕ	СПЕЦ.	ШТ
1	ОСНОВНАЯ РАМА		1	49	БОЛТ	M8*50	2
2	ПЕРЕДНИЙ СТАБИЛИЗАТОР		1	50	БОЛТ	M8*16	10
3	ЗАДНИЙ СТАБИЛИЗАТОР		1	51	БОЛТ	M8*55	1
4	МЕХАНИЗМ СКОЛЬЖЕНИЯ		1	52	БОЛТ	M8x55	4
5	КАРКАС ЛЕВОЙ ПЕДАЛИ		1	53	ВИНТ	ST4.2*13	7
6	КАРКАС ПРАВОЙ ПЕДАЛИ		1	54	ВИНТ	ST4.2*19	6
7	СРЕДНЯЯ СТОЙКА		1	55	ВИНТ	ST4.2*19	1
8	ПРАВЫЙ ПОРУЧЕНЬ		1	56	БОЛТ	M8*20	2
9	ЛЕВЫЙ ПОРУЧЕНЬ		1	57	ВИНТ	ST4.8*19	3

10	ЛЕВЫЙ КАРКАС МАХОВОЙ РУКОЯТКИ		1	58	БОЛТ	M5*8	2
11	ПРАВЫЙ КАРКАС МАХОВОЙ РУКОЯТКИ		1	59	БОЛТ	M16*100	2
12	СОЕДИНИТЕЛЬНАЯ ПЛАСТИНА		2	60	ГАЙКА	M10*1	2
13	МАГНИТ РЕГУЛИРОВКИ ПЕДАЛЕЙ		1	61	ГАЙКА	M10*1	4
14	ЛЕВАЯ НАКЛАДКА		1	62	ГАЙКА	M8	5
15	ПРАВая НАКЛАДКА		1	63	ГАЙКА	M10	2
16	ЛЕВАЯ ПЕДАЛЬ		1	64	ГАЙКА	½ Left	1
17	ПРАВая ПЕДАЛЬ		1	65	ГАЙКА	½Right	1
18	ПРАВая ТРЕУГОЛЬНАЯ ПЕРЕДНЯЯ ЗАГЛУШКА		1	66	ПЛОСКАЯ ШАЙБА	8	17
19	ЛЕВАЯ ТРЕУГОЛЬНАЯ ПЕРЕДНЯЯ ЗАГЛУШКА		1	67	ПЛОСКАЯ ШАЙБА	8	2
20	ПРАВая ТРЕУГОЛЬНАЯ ЗАДНЯЯ ЗАГЛУШКА		1	68	D-ОБРАЗНАЯ ШАЙБА	8	2
21	ЛЕВАЯ ТРЕУГОЛЬНАЯ ЗАДНЯЯ ЗАГЛУШКА		1	69	ГАЙКА	M6	2
22	ВСПОМОГАТЕЛЬНЫЕ КОЛОЕСА		2	70	ДАТЧИК НАКЛОНА	ST4.8*19	2
23	РОЛИК		2	70A	ДАТЧИК СКОРОСТИ		1
24	КРУГЛАЯ ВНУТРЕННЯЯ ЗАГЛУШКА		2	71	МАГНИТ		2
25	ЗАДНЯЯ КРЫШКА СОПРОТИВЛЕНИЯ		1	72	ВОЛНООБРАЗН. ШАЙБА		2
26	КРУГЛАЯ ВНУТРЕННЯЯ ЗАГЛУШКА		2	73	ПРУЖИННАЯ ШАЙБА		10
27	ДЕРЖАТЕЛЬ МАГНИТА		1	74	ПРУЖИННАЯ ШАЙБА	φ16	2
28	M6*10		1	75	ПРОСТАВКА	φ18	4
29	НАЖИМНАЯ РУЧКА		2	76	6# КЛЮЧ	6#	1
30	ЛЕВАЯ ДЕКОРАТИВНАЯ НАКЛАДКА		1	77	8# КЛЮЧ	8#	1
31	ПРАВая ДЕКОРАТИВНАЯ НАКЛАДКА		1	78	МУЛЬТИФУНКЦИОНАЛЬНЫЙ КЛЮЧ		1
32	ПОВОРОТНАЯ ВТУЛКА		4	79	5# КЛЮЧ	5#	2
33	ВТУЛКА		10	80	ГАЙКА(НАБОР)	M8	8
34	ОСЬ		1	81	БОЛТ	M6*55	2
35	8 СЕГМЕНТОВ СОПРОТИВЛЕНИЯ		1	82	БОЛТ	M8*40	4
36	ОСЬ МАХОВИКА		1	83	ВОЛНООБРАЗН. ШАЙБА	8	8
37	ОСЬ ШАТУНА		1	84	ВСПЕНЕННАЯ НАКЛАДКА	Φ30*40*480	2
38	ПРАВЫЙ ШАТУН		1	85	ВСПЕНЕННАЯ НАКЛАДКА	Φ20*30*700	1
39	ЛЕВЫЙ ШАТУН		1	86	СРЕДНИЙ ПОРУЧЕНЬ		1
40	ЦЕПНАЯ ПЕРЕДАЧА		1	90	КОМПЬЮТЕР		1
41	ЦЕПЬ		1	91	ГАЙКА	M10	2
42	МАХОВИК	Φ460(11 kg)	1	92	КРЕСТОВАЯ ОТВЕРТКА		1
43	БОЛТ КАРКАСА ПЕДАЛИ (Прав.)	Φ16*119	1	93	СТАЛЬНАЯ ПЛАСТИНА		2
44	БОЛТ КАРКАСА ПЕДАЛИ (Лев.)	Φ16*119	1	94	БОЛТ	M6x40	4
45	БОЛТ	M8*35	3	95	ГАЙКА	M6	4
46	БОЛТ	M10*45	2				
47	БОЛТ	M8*40	2				
48	БОЛТ	M8*12	2				

