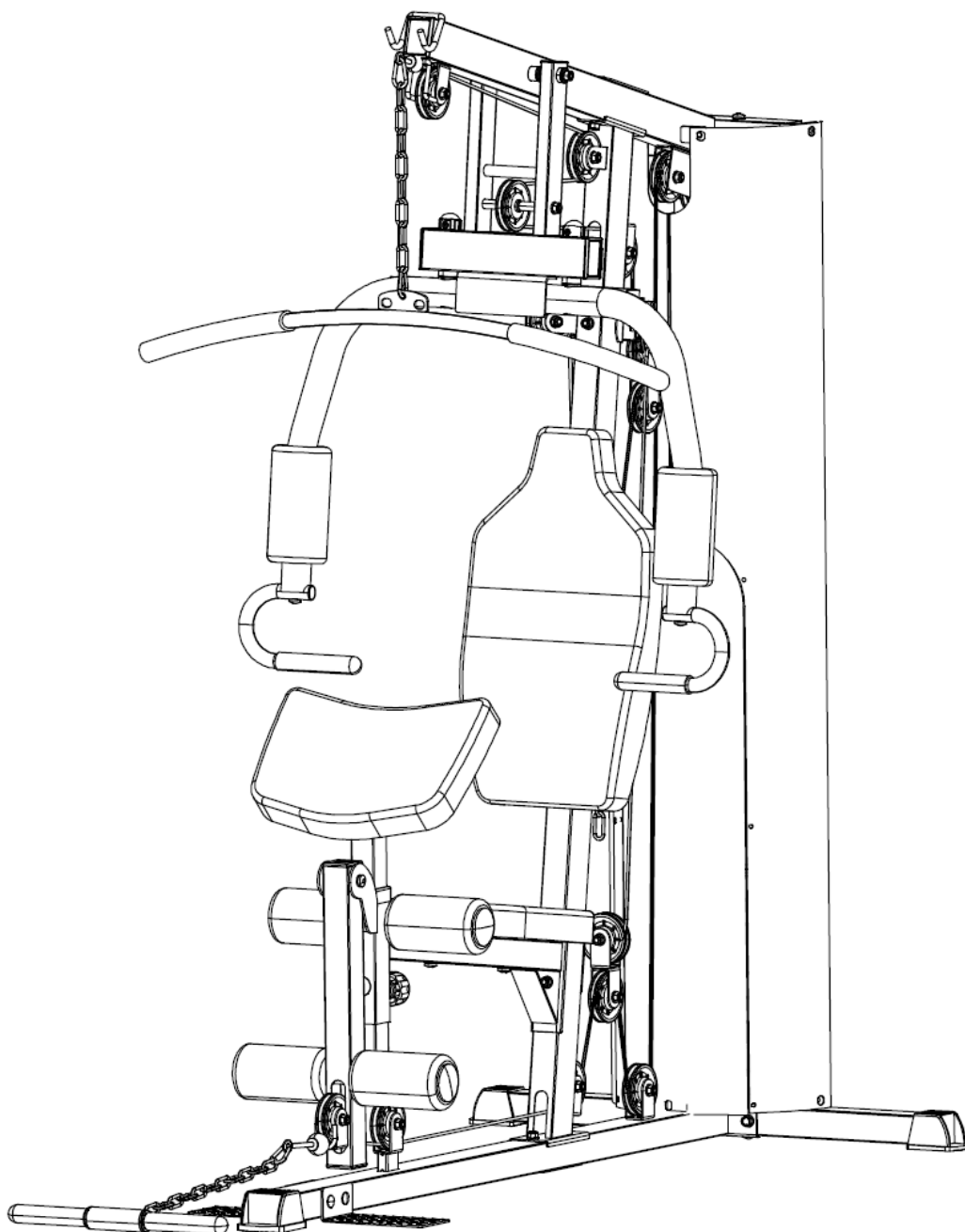


D3001D

DELUXE HOME GYM

РУКОВОДСТВО ПОЛЬЗОВАТЕЛЯ



ВАЖНО !

Прочитайте все инструкции перед тем, как использовать тренажер. Сохраните инструкцию на будущее. Технические характеристики данного продукта могут незначительно отличаться от иллюстраций и могут быть изменены без предварительного уведомления.

Перед тем, как начать

Благодарим за приобретение данного тренажера! Для вашей безопасности и пользы, внимательно прочтите эту инструкцию перед использованием тренажера.

Перед началом сборки извлеките компоненты из коробки и убедитесь, что все указанные части были поставлены. Инструкции по сборке описаны в следующих шагах и иллюстрации.

ВАЖНЫЕ МЕРЫ ПРЕДОСТОРОЖНОСТИ

МЕРЫ ПРЕДОСТОРОЖНОСТИ



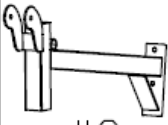

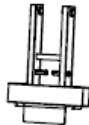
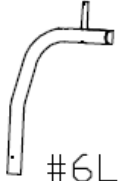


















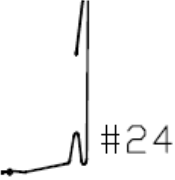











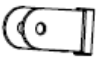

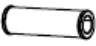





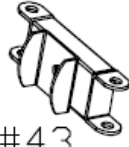

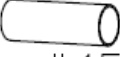







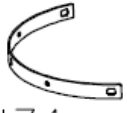

ЭТОТ ТРЕНАЖЕР БЕЗОПАСЕН ДЛЯ ИСПОЛЬЗОВАНИЯ. ОДНАКО, НЕОБХОДИМО СОБЛЮДАТЬ НЕКОТОРЫЕ МЕРЫ ПРЕДОСТОРОЖНОСТИ ВО ВРЕМЯ ТРЕНИРОВКИ. ОБЯЗАТЕЛЬНО ПРОЧИТАЙТЕ ВСЮ ИНСТРУКЦИЮ ДО СБОРКИ И ЭКСПЛУАТАЦИИ ВАШЕГО ТРЕНАЖЕРА. В ЧАСТНОСТИ, ОБРАТИТЕ ВНИМАНИЕ НА СЛЕДУЮЩИЕ МЕРЫ ПРЕДОСТОРОЖНОСТИ:

1. Держите детей и домашних животных вдали от тренажера. НЕ оставляйте детей без присмотра в одном помещении с тренажером.
2. Данная машина может служить только для тренировки одного человека одновременно
3. Если у вас появилось чувство головокружения, тошнота и другие болезненные симптомы, пожалуйста, ПРЕКРАТИТЕ тренировку и НЕМЕДЛЕННО обратитесь к врачу.
4. Установите тренажер на чистой ровной поверхности, оградив его от излишней влажности и воды.
5. Держите руки вдали от движущихся поверхностей.
6. Всегда надевайте подходящую одежду для тренировок. НЕ одевайте одежду свободного кроя, которая может попасть в движущиеся части тренажера. При использовании тренажера вам понадобится спортивная обувь.
7. Используйте тренажер только так, как описано в руководстве. НЕ используйте приспособления, не рекомендованные производителем.
8. Не располагайте острые предметы около тренажера.
9. Инвалиды могут использовать машину только в присутствии квалифицированного специалиста, способного оказать помощь и дать совет.
10. Перед началом тренировки всегда делайте разогревающую разминку.
11. Никогда не используйте тренажер, если он некорректно работает.
12. Рекомендуем вам тренироваться с партнером.

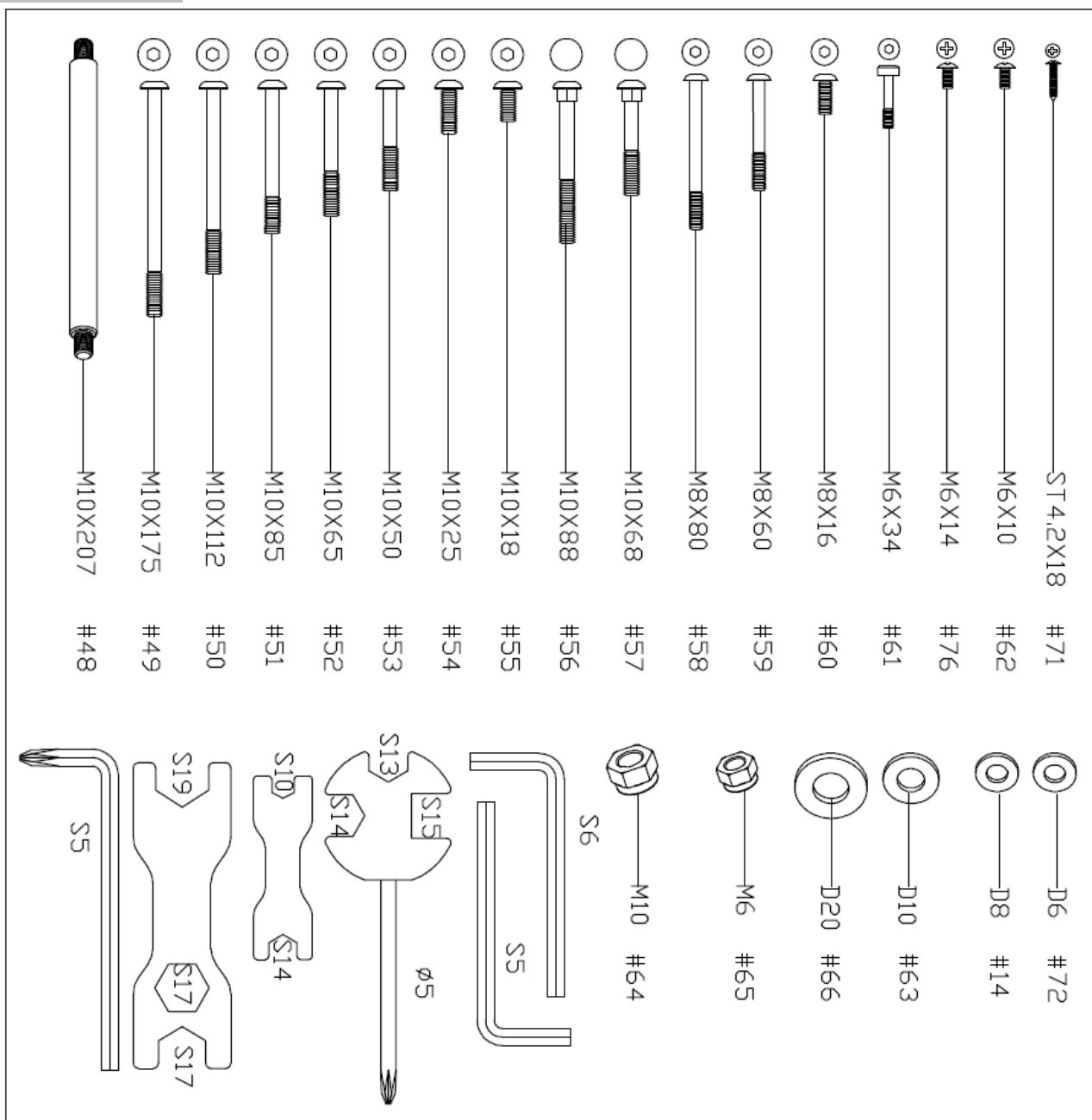
ВНИМАНИЕ: ПРОКОНСУЛЬТИРУЙТЕСЬ С ВРАЧОМ ПЕРЕД НАЧАЛОМ ИСПОЛЬЗОВАНИЯ ТРЕНАЖЕРА. ЭТО ОСОБЕННО ВАЖНО ДЛЯ ТЕХ, КОМУ ЗА 35 ИЛИ ИМЕЮТСЯ ПРОБЛЕМЫ СО ЗДОРОВЬЕМ. ПРОЧИТАЙТЕ ВСЕ ИНСТРУКЦИИ ПЕРЕД ИСПОЛЬЗОВАНИЕМ ЛЮБОГО СПОРТИВНОГО ОБОРУДОВАНИЯ. IMPEX INC. НЕ НЕСЕТ НИКАКОЙ ОТВЕТСТВЕННОСТИ ЗА ТРАВМЫ ИЛИ ПОВРЕЖДЕНИЕ ИМУЩЕСТВА ВО ВРЕМЯ ИСПОЛЬЗОВАНИЯ ТРЕНАЖЕРА.

СОХРАНИТЕ ЭТИ ИНСТРУКЦИИ / Максимальный вес пользователя: 100 КГ

СБОРОЧНЫЕ ЕДИНИЦЫ

 #1	 #2	 #3	 #4	 #5	 #6L	 #6R
 #7	 #8	 #9	 #10	 #11	 #12L	 #12R
 #13	 #15	 #16	 #17	 #18	 #19	 #20
 #21	 #22	 #23	 #24	 #25	 #26	 #27L
 #27R	 #28	 #29	 #30	 #31	 #32	 #33
 #34	 #35	 #36	 #37	 #38	 #39	 #40
 #41	 #42	 #43	 #44	 #45	 #46	 #47
 #67	 #68	 #69	 #70	 #73	 #74	 #75

КРЕПЕЖ



ЗАМЕЧАНИЕ:

Большинство перечисленных сборочных единиц упакованы отдельно, но некоторые элементы были предварительно установлены в указанных деталях для сборки. В этих случаях просто выкрутите и установите детали/крепеж так, как требует сборка.

Посмотрите отдельные этапы сборки и обратите внимание на все предустановленные крепежи.

СБОРОЧНЫЕ ЕДИНИЦЫ

№.	Наименование	Шт.	№.	Наименование	Шт.
1	Основная рама	1	39	Рукоятка	1
2	Спинка	1	40	Пластиковая втулка	2
3	Опора сидения	1	41	L-образный болт	1
4	Верхняя рама	1	42	Круглая заглушка	4
5	Передняя опора	1	43	Кронштейн шкива бабочки	1
6 L/R	Рычаги-бабочки	1 кажд.	44	Рычаг для ног	1
7	Резиновая шайба	1	45	Стопорный штифт	1
8	Задняя рама	1	46	Шкив	16
9	Подушка	1	47	Короткая цепь	2
10	Сидение	1	48	Длинная ось M10x207	1
11	Передняя вертик. рама	1	49	Болт M10x175 S6	1
12 L/R	Передние рукоятки	1 кажд.	50	Болт M10x112 S6	1
13	Опора подушки	1	51	Болт M10x85 S6	2
14	Плоская шайба D8	6	52	Болт M10x65 S6	2
15	Двойной кронштейн	1	53	Болт M10x50 S6	15
16	Направляющий стержень	2	54	Болт M10x25 S6	4
17	Селекторная ось	1	55	Болт M10x18 S6	9
18	Селекторный шток	1	56	Транспортир. болт M10x88 S6	6
19	Пластина груза	9	57	Транспортир. болт M10x68 S6	4
20	Пластиковый стопор	1	58	Болт M8x80 S6	2
21	Резиновый бампер направляющей	4	59	Болт M8x60 S6	2
22	Длинная цепь	1	60	Болт M8x16 S6	2
23	Длинная перекладина	1	61	Болт с шестигр. головкой M6x34 S5	2
24	Нижний трос L=3200	1	62	Винт M6x10	9
25	Верхний трос L=3528	1	63	Плоская шайба D10	61
26	Трос для бабочки L=3030	1	64	Нейлоновая гайка M10	31
27 L/R	Крышка шахты с грузами	1 кажд.	65	Нейлоновая гайка M6	13
28	Стопорный фиксатор	1	66	Плоская шайба D20.2xD35x1	2
29	Кронштейн задней рамы	1	67	Кронштейн	1
30	Вспененные ролики для бабочки	2	68	Ремешок для лодыжки	1
31	Вспененные ролики	4	69	Двойной кронштейн шкива	1
32	Кронштейн	2	70	Упругая прокладка	2
33	Подножка	2	71	Винт ST4.2X18	4
34	Стержень	2	72	Плоская шайба D6	11
35	Кронштейн поворотного шкива	2	73	Прозрачная пластина	1
36	Стопорное кольцо	2	74	Направляющая 1	1
37	Опора для ног M10	1	75	Направляющая 2	2
38	C-образная клипса	6	76	Винт M6x14	2

ИНСТРУКЦИЯ ПО СБОРКЕ

ЗАМЕЧАНИЕ: Настоятельно рекомендуем, чтобы сборка осуществлялась двумя или более людьми.

ШАГ 1

A: Соедините основную раму (#1) и заднюю раму (#8). Используйте два транспортировочных болта (#57), кронштейн (#29), две шайбы (#63) и две нейлоновые гайки (#64).

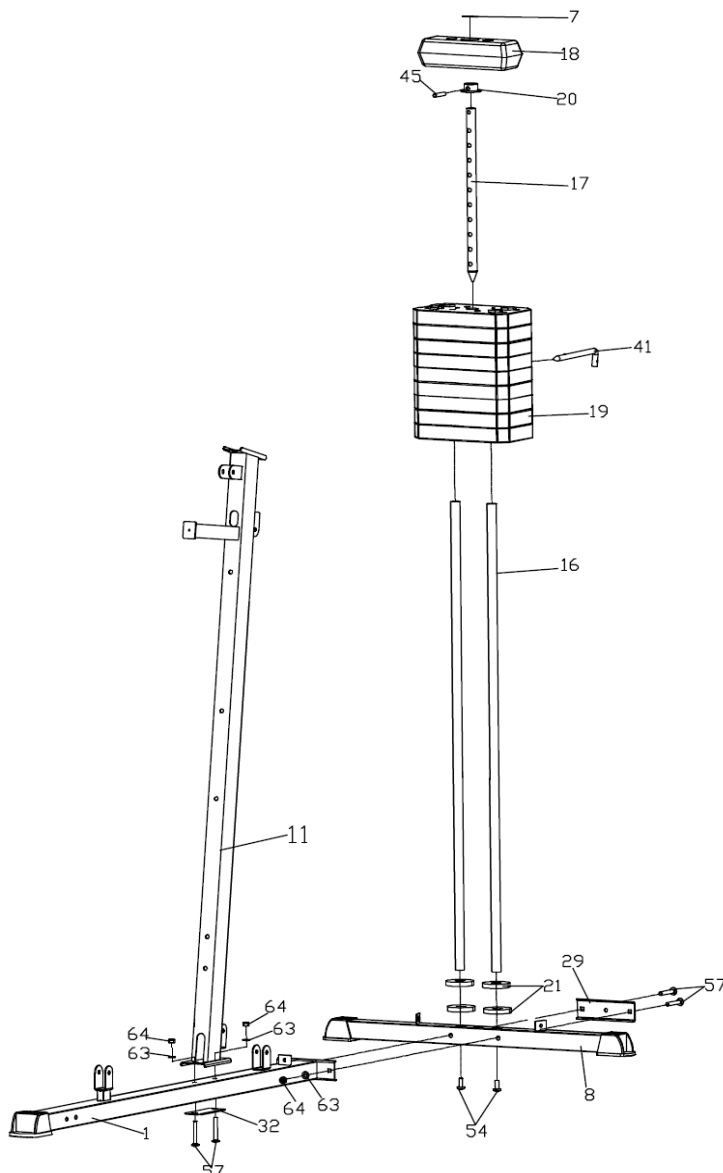
B: Зафиксируйте направляющий стержень (#16) в задней раме (#8) с помощью болта (#54).

C: Закрепите переднюю вертикальную раму (#11) в основной раме (#1). Используйте два транспортировочных болта (#57), кронштейн (#32), две шайбы (#63) и две нейлоновые гайки (#64).

НЕ ЗАТЯГИВАЙТЕ ПОКА ВСЕ ГАЙКИ И БОЛТЫ.

D: Наденьте резиновый бампер для направляющей (#21), 9 пластин груза (#19), селекторную ось (#17), пластиковый стопор (#20), стопорный штифт (#45) селекторный шток (#18) и резиновую шайбу (#7) на направляющий стержень (#16). Затем вставьте L-образный болт (#41).

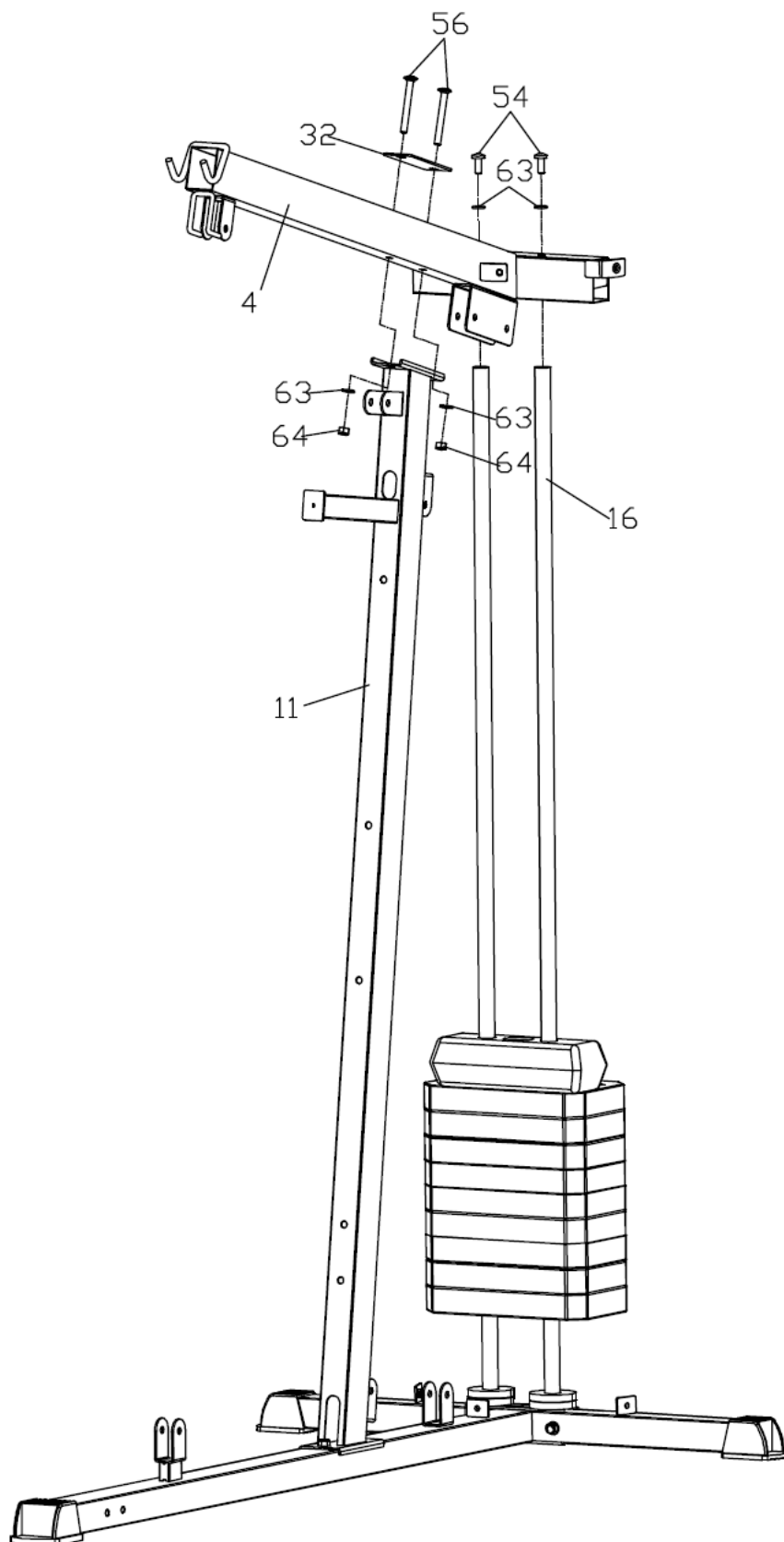
Примечание: Перед тем, как вставить селекторную ось (#17), необходимо надеть пластиковый стопор (#20) на селекторную ось (#17) и выровняйте отверстия, зафиксируйте блок на месте с помощью стопорного штифта (#45).



ШАГ 2

А: Прикрепите верхнюю раму (#4) к передней вертикальной раме (#11) с помощью транспортировочного болта (#56), кронштейна (#32), плоской шайбы (#63) и нейлоновой гайки (#64).

В: Зафиксируйте верхнюю раму (#4) на направляющем стержне (#16) с помощью болта (#54) и плоской шайбы (#63).



ШАГ 3

А: Прикрепите подножку (#33) к основной раме (#1). Закрепите её с помощью двух транспортировочных болтов (#56), шайб (#63) и нейлоновых гаек (#64).

В: Прикрепите опору сидения (#3) к передней вертикальной раме (#11). Закрепите её с помощью двух транспортировочных болтов (#56), кронштейна (#67), двух шайб (#63) и двух нейлоновых гаек (#64).

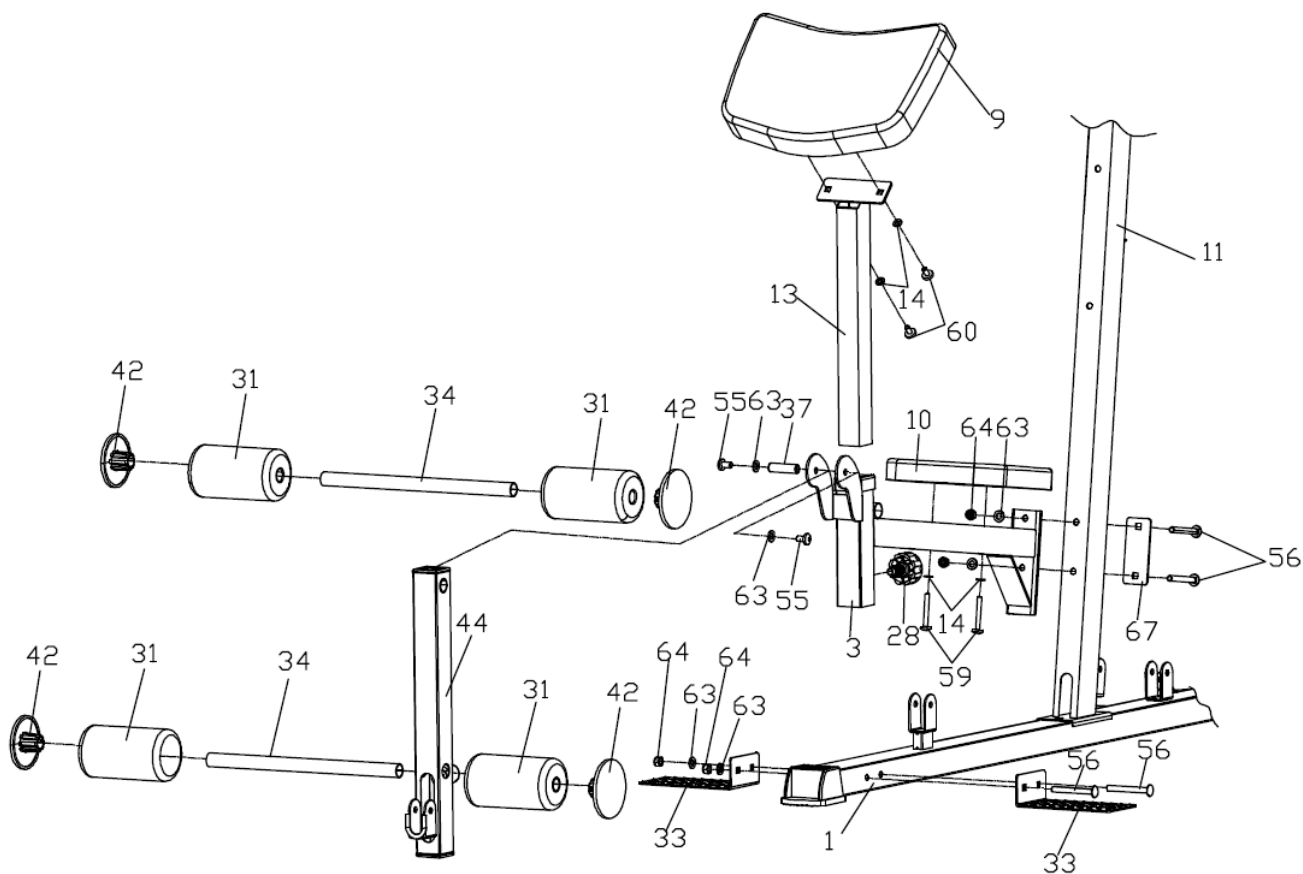
С: Вставьте опору подушки (#13) в переднее отверстие опоры сидения (#3). Зафиксируйте её стопорным фиксатором (#28).

Д: Установите сидение (#10) на опоре (#3). Закрепите его с помощью двух болтов (#59) и шайб (#14).

Е: Прикрепите подушку (#9) к опоре (#13) с помощью двух болтов (#60) и шайб (#14).

Ф: Прикрепите рычаг для ног (#44) к кронштейну на опоре сидения (#3). Закрепите его с помощью оси (#37), двух болтов (#55) и двух шайб (#63).

Г: Вставьте два стержня (#34) наполовину через отверстия в рычаге для ног (#44) и опоре сидения (#3). Наденьте четыре вспененных ролика (#31) на стержни с обоих концов. Вставьте заглушки стержней (#42) в каждого конца.



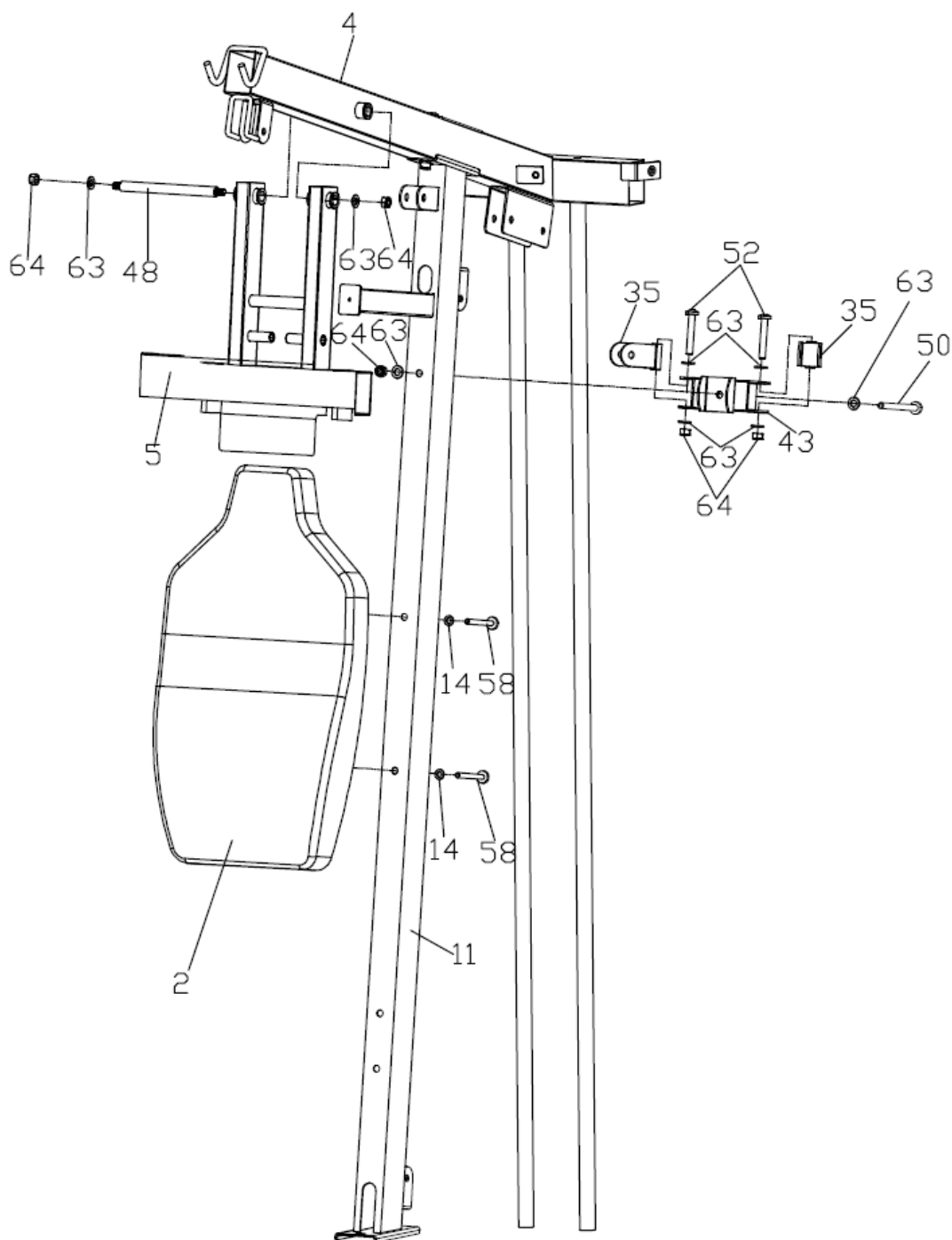
ШАГ 4

А: Прикрепите переднюю опору (#5) к верхней раме (#4). Закрепите её с помощью длинной оси (#48), двух шайб (#63) и двух нейлоновых гаек (#64).

В: Прикрепите кронштейн шкива бабочки (#43) к передней вертикальной раме (#11). Закрепите его с помощью болта (#50), двух шайб (#63) и одной нейлоновой гайки (#64).

С: Прикрепите кронштейн поворотного шкива (#35) с каждой стороны кронштейна шкива бабочки (#43). Закрепите каждый кронштейн с помощью болта (#52), двух шайб (#63) и одной нейлоновой гайки (#64). **НЕ перетяните крепеж;** убедитесь, что кронштейн (#35) способен свободно поворачиваться.

Д: Прикрепите спинку (#2) к передней вертикальной раме (#11). Закрепите её с помощью двух болтов (#58) и шайб (#14).

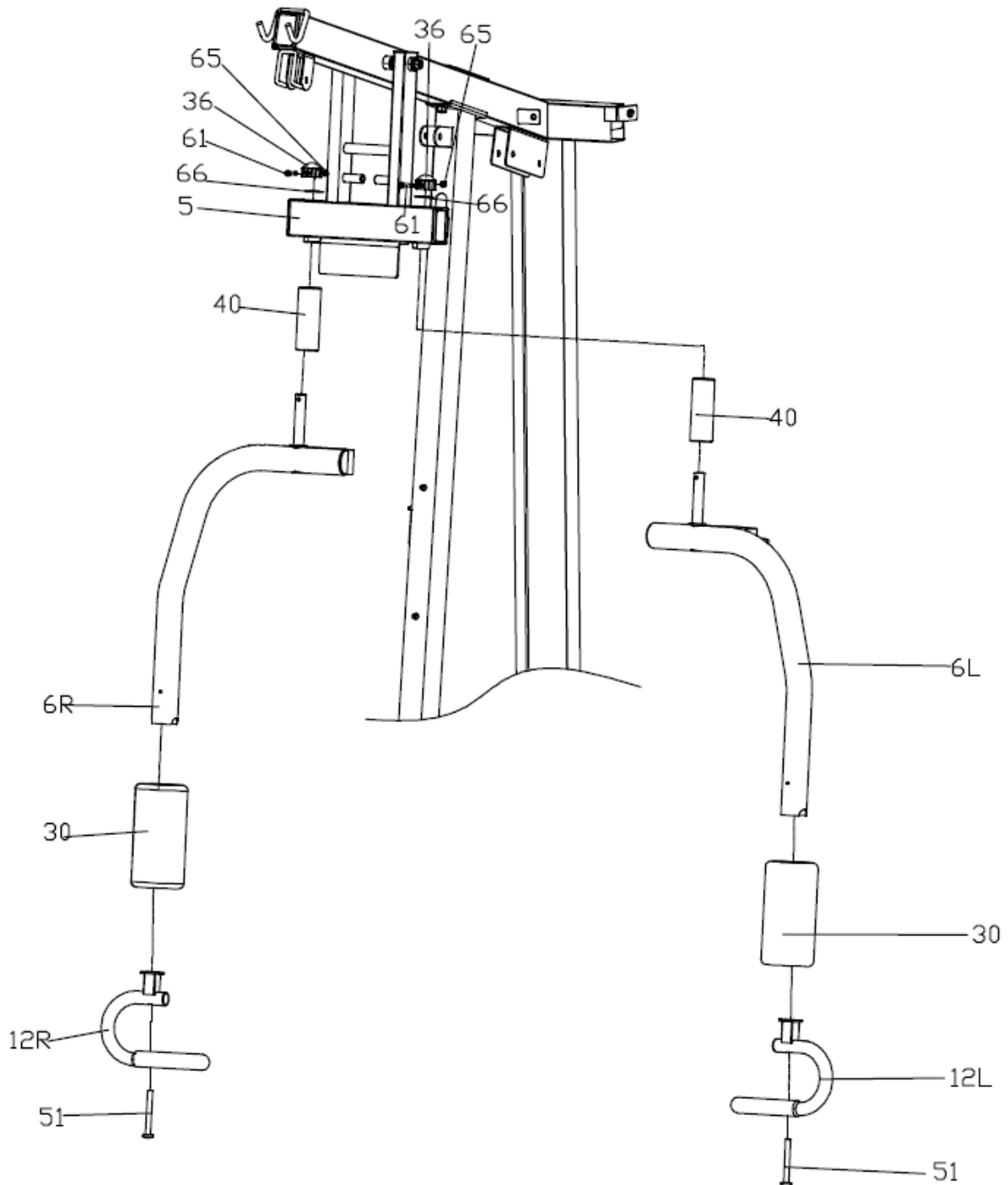


ШАГ 5

А: Насадите пластиковую втулку (#40) на рычаги-бабочки (#6L/R), затем прикрепите рычаги (#6L/R) на переднюю раму (#5). И закрепите её с помощью одного болта с шестигранной головкой (#61), стопорного кольца (#36), нейлоновой гайки (#65) и шайбы (#66).

В: Наденьте вспененные ролики (#30) на рычаги (#6L/R).

С: Прикрепите передние рукоятки (#12L/R) к рычагам (#6L/R). Закрепите их с помощью болта (#51).

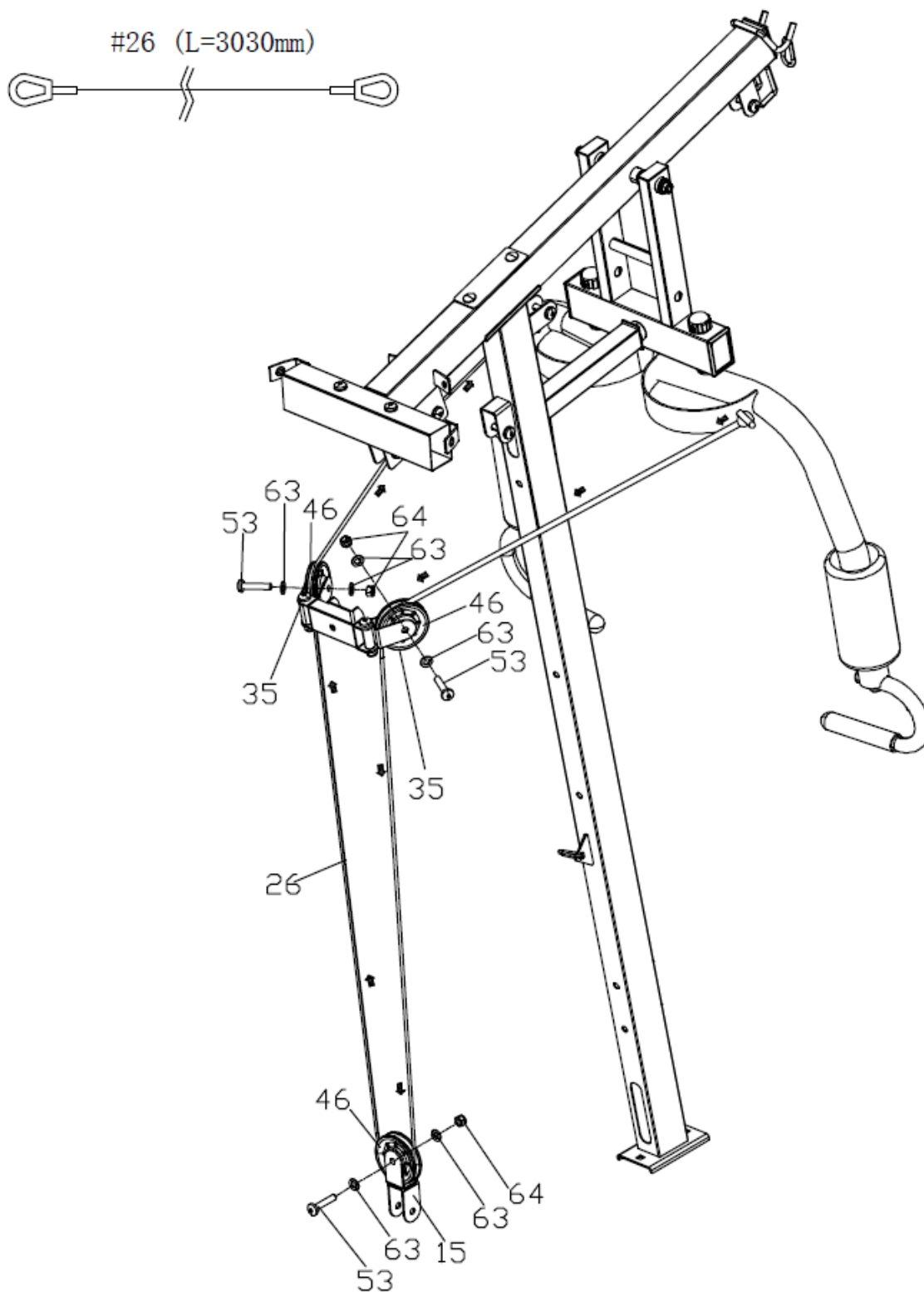


ШАГ 6

А: Пропустите трос для бабочки (#26) через шкив (#46), затем прикрепите шкив (#46) к кронштейну поворотного шкива (#35) и двойному кронштейну (#15) с помощью болта (#53), плоской шайбы (#63) и нейлоновой гайки (#64).

Замечание: перед тем, как зафиксировать шкив, убедитесь, что трос (#26) протянут через шкив.

В: Закрепите трос (#26) в направлении стрелок, указанных на рисунке ниже.



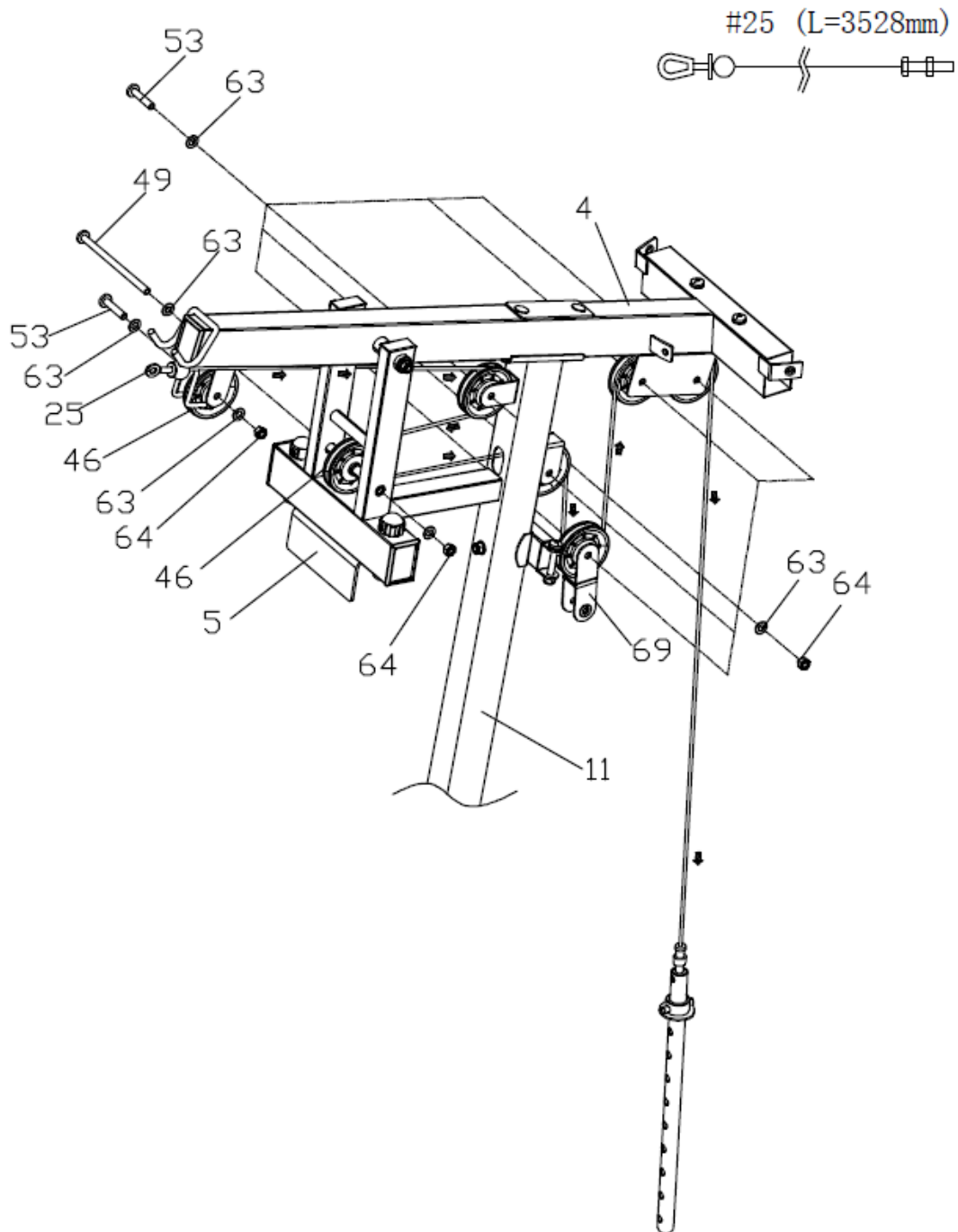
ШАГ 7

А: Пропустите верхний кабель (#25) через шкив (#46), затем закрепите шкив (#46) в верхней раме (#4), передней вертикальной раме (#11) и двойном кронштейне шкива (#69) с помощью болта (#53), плоских шайб (#63) и нейлоновой гайки (#64).

Замечание: перед тем, как зафиксировать шкив, убедитесь, что трос (#25) протянут через шкив.

В: Протяните верхний трос (#25) через шкив (#46), затем закрепите шкив (#46) в передней раме (#5) с помощью болта (#49), плоской шайбы (#63) и нейлоновой гайки (#64).

С: Закрепите верхний трос (#25) таким образом, как указывают стрелки на рисунке ниже.

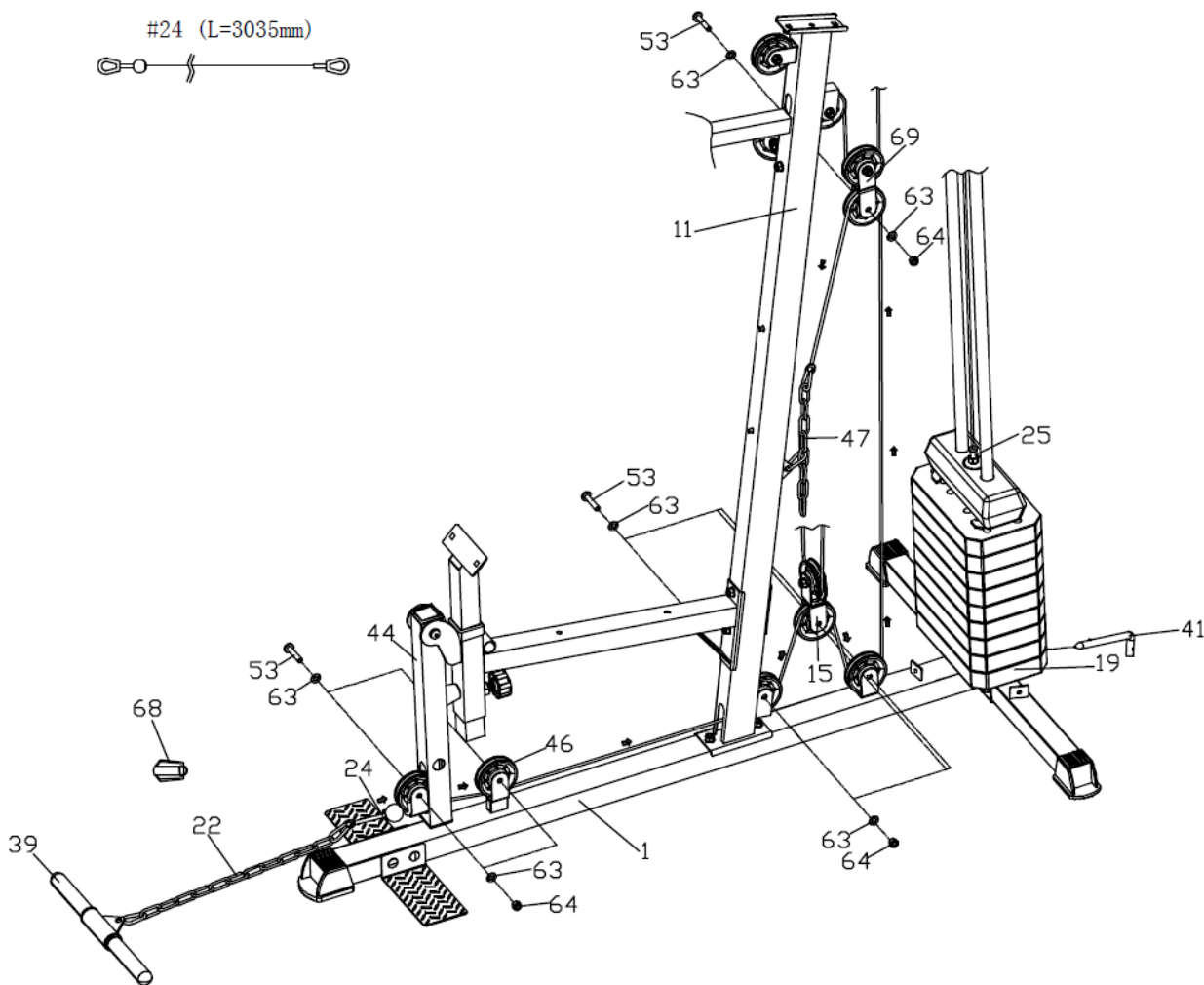


ШАГ 8

А: Протяните нижний трос (#24) через шкив (#46), затем закрепите шкив (#46) в основной раме (#1), передней вертикальной раме (#11), рычаге для ног (#44) и двойных кронштейнах (#15) (#69) с помощью болта (#53), плоских шайб (#63) и одной нейлоновой гайки (#64).

Замечание: перед тем, как зафиксировать шкив, убедитесь, что трос (#24) протянут через шкив.

В: Закрепите нижний трос (#24) так, как указывают стрелки на рисунке ниже. Убедитесь, что L-образный болт (#41) вставлен в нижнюю пластину груза (#19), затем отрегулируйте верхний трос (#25) и короткую цепь (#47), чтобы три троса натянулись. Наконечник закрепите рукоятку (#39), длинную цепь (#22) и короткую цепь (#47).

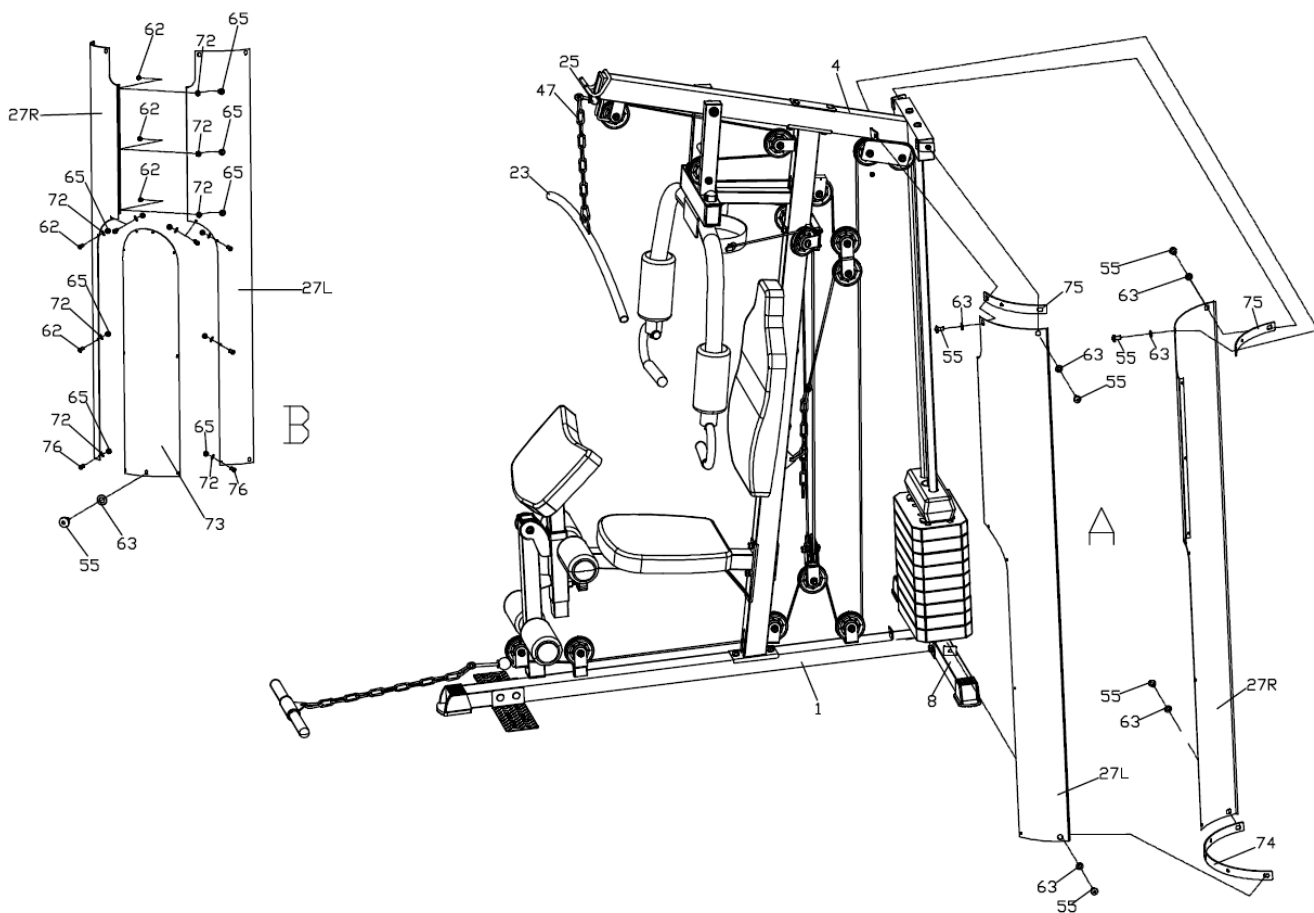


ШАГ 9

А: Прикрепите крышку шахты с грузами (#27L/R) к верхней раме (#4) и задней раме (#8) с помощью болтов (#55), шайб (#63), направляющей 1 (#74) и направляющей 2 (#75) как показано на схеме **А**.

В: Зафиксируйте левую и правую крышки (#27L/R) помощью саморезов (#62), плоских шайб (72) и нейлоновых гаек (#65), Затем прикрепите прозрачную пластину (#73) к крышкам (#27L/R) и основной раме (#1) с помощью болта (#55) плоской шайбы (#63) болта (#62) самореза (#76) плоской шайбы (#72) нейлоновой гайки (#65) как показано на схеме **В**.

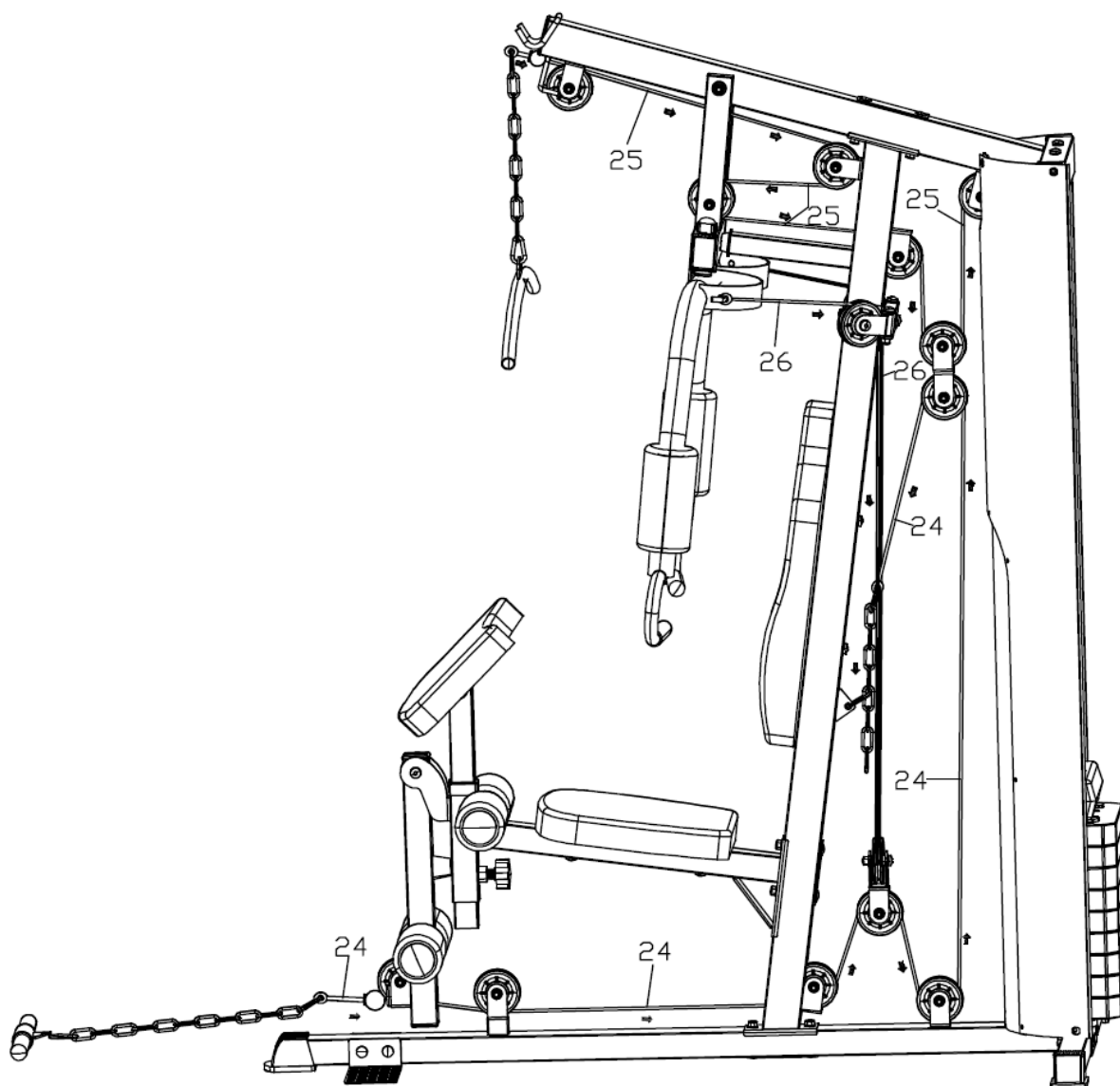
С: Прикрепите длинную перекладину (#23) и короткую цепь (#47) к крюку на верхнем тросе (#25).



ШАГ 10

КОГДА ВЫ ПОНОСТЬЮ СОБЕРЕТЕ СИЛОВУЮ УСТАНОВКУ, ПОЖАЛУЙСТА, ПРОВЕРЬТЕ И УБЕДИТЕСЬ, ЧТО ВСЕ ТРОСЫ (#24, 25 & 26) ПРОТЯНУТЫ ИМЕННО ТАКИМ ОБРАЗОМ, КОТОРЫЙ ПОКАЗАН НА РИСУТНКЕ НИЖЕ.

ПЕРЕПРОВЕРЯЙТЕ ВЕСЬ КРЕПЕЖ НАСКОЛЬКО ОН ЗАТЯНУТ ПЕРЕД КАЖДОЙ ТРЕНИРОВКОЙ.



ПРОГРАММА ТРЕНИРОВОК

КАКИЕ ЦЕЛИ ВЫ ПРЕСЛЕДУЕТЕ ВО ВРЕМЯ ТРЕНИРОВОК?

СИЛОВАЯ НАГРУЗКА	МЫШЕЧНАЯ МАССА	ОБЩЕУКРЕПЛЯЮЩЕЕ
3-5 подходов	3-5 подходов	3-5 подходов
5-8 повторений	9-15 повторений	10-15 повторений
70%-80% *(PM)	40%-70% *(PM)	40%-70% *(PM)

*(PM) = МАКСИМАЛЬНЫЙ ВЕС

A percentage of the maximum weight you can lift by a single repetition

- Rest a minute between each set, two or three minutes to more advanced routines
- Keep your body in the correct position when you do any exercise, so it has the full range of motion

WEIGHT RESISTANCE CHART				
Weight Plate	Front Press	Butterfly	Lat Pull	Leg Developer / Low Pulley
1	30	15	30	30
2	42	20	40	40
3	54	25	50	50
4	66	30	60	60
5	78	35	70	70
6	90	40	80	80
7	102	45	90	90
8	114	50	100	100
9	126	55	110	110

Note: Each plate weights 10 lbs
Numbers are approximate. Actual weights may vary.
Values for Butterfly are for each arm.

РАЗМИНКА И ФАЗА ОХЛАЖДЕНИЯ

Успешная программа тренировок состоит из разминки, аэробной нагрузки и охлаждения. Делайте всю программу хотя бы два или (предпочтительнее) три раза в неделю, отдыхая в остальные дни между тренировками. После нескольких месяцев, вы можете увеличить количество тренировок до четырех или пяти раз в неделю.

РАЗМИНКА

Цель разминки состоит в том, чтобы подготовить тело к тренировке и свести к минимуму травмоопасность. Разминка от двух до пяти минут необходима перед укрепляющими тренировками или аэробными упражнениями. Следует выполнить упражнения, которые повышают частоту сердечных сокращений и прогревают мышцы. Разминка может включать в себя быструю ходьбу, бег трусцой, прыжки через скакалку и бег на месте.

РАСТЯЖКА

Сделать растяжку в то время, как ваши мышцы разогреты после надлежашей разминки, очень важно. Мышцы растянуть легче в это время из-за их повышенной температуры, что значительно снижает риск получения травмы. Каждое упражнение следует делать в течение 15-30 сек. **НЕ ТОРОПИТЕСЬ.**



Не забывайте проконсультироваться с вашим врачом перед началом любой программы упражнений.

ФАЗА ОХЛАЖДЕНИЯ

Целью охлаждения является вернуть тело к своему нормальному или близкому к нормальному сердечному ритму в конце каждой тренировки. Правильное охлаждение медленно снижает частоту сердечных сокращений и позволяет крови вернуться к сердцу.

