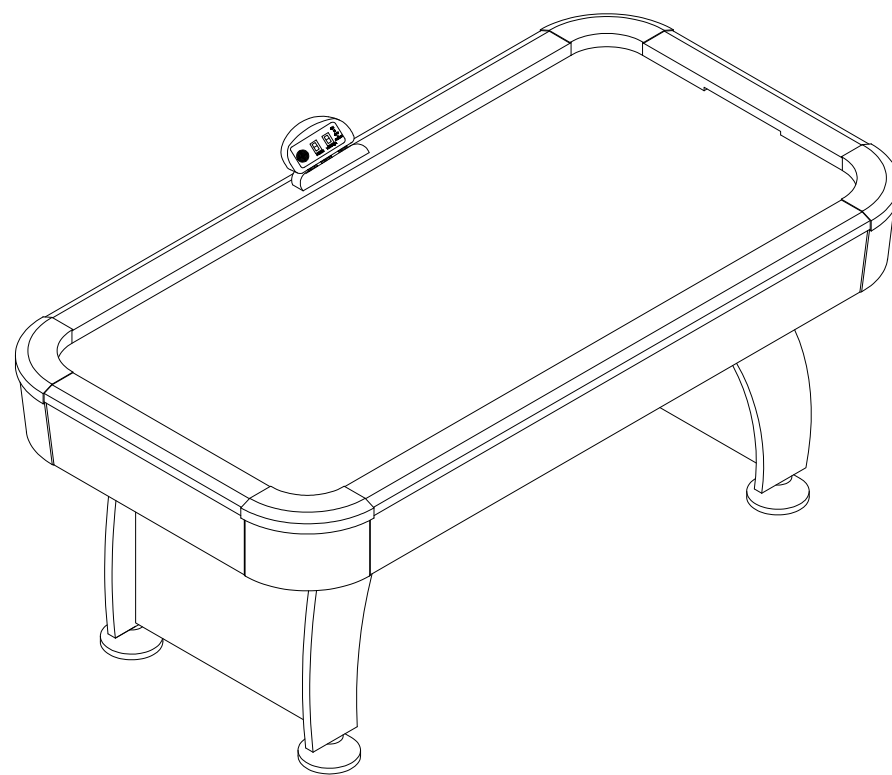


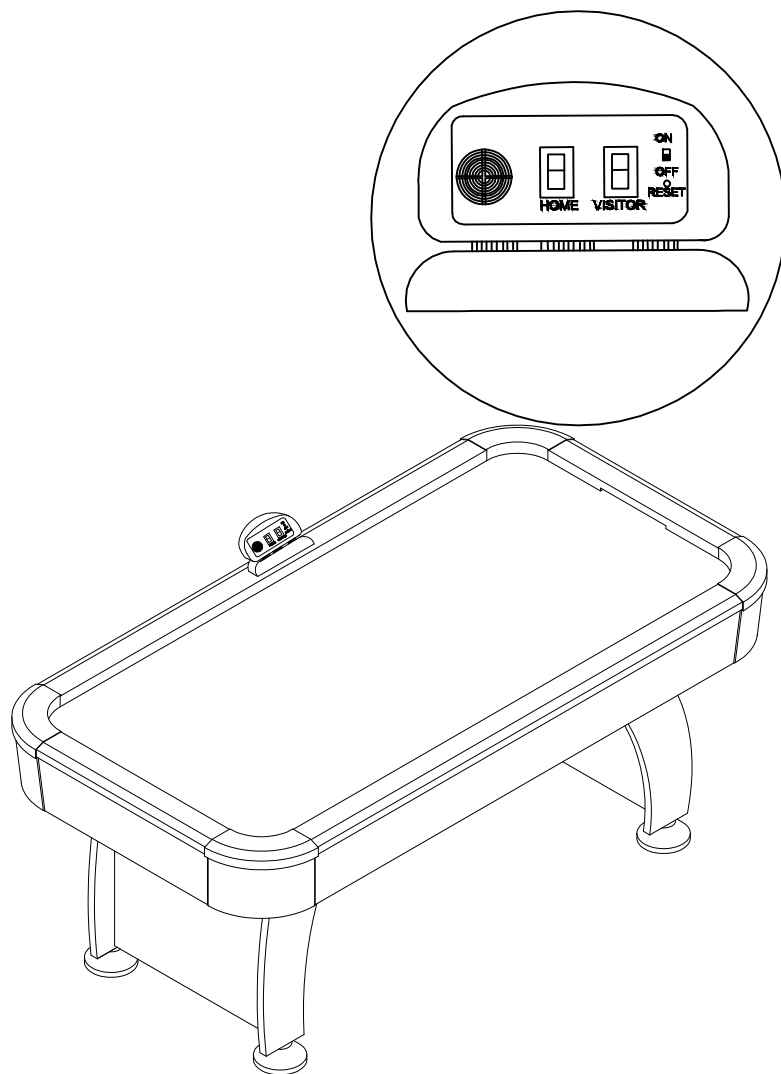
ИГРОВОЙ СТОЛ
АЭРОХОККЕЙ
DFC BUFFALO арт. DS-AT-10
РУКОВОДСТВО
ПОЛЬЗОВАТЕЛЯ



ИНСТРУКЦИЯ ПО СБОРКЕ



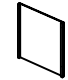











СБОРКА СТОЛА ДЛЯ АЭРОХОККЕЯ

ВНИМАНИЕ: СТОЛ НЕОБХОДИМО СОБИРАТЬ ВДВОЕМ



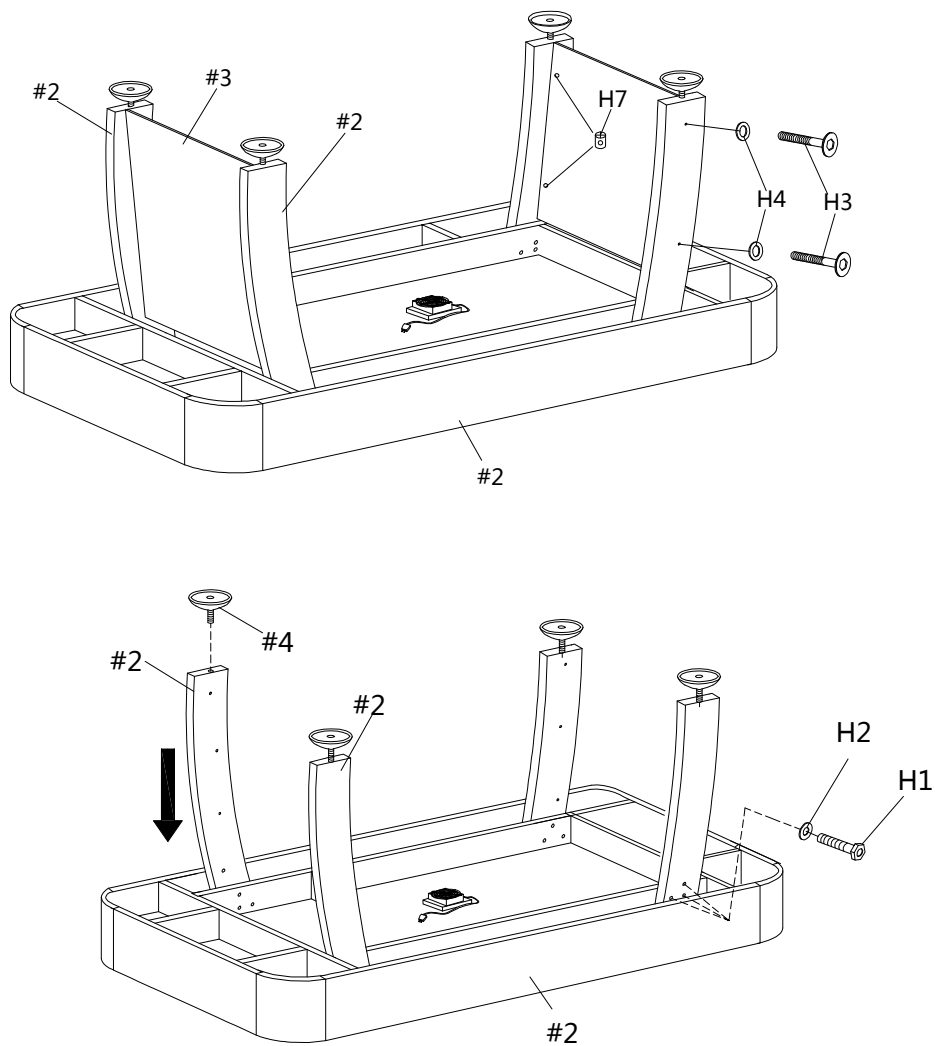
СБОРОЧНЫЕ ЕДИНИЦЫ

ДЕТАЛИ

<p>#1</p>  <p>ИГРОВОЕ ПОЛЕ 1 ШТ</p>	<p>#2</p>  <p>НОЖКА 4 ШТ</p>	<p>#3</p>  <p>БОКОВАЯ ПАНЕЛЬ 2 ШТ</p>	<p>#4</p>  <p>РЕГУЛЯТОР ВЫСОТЫ 4 ШТ</p>
<p>#5</p>  <p>ТОЛКАТЕЛЬ 2 ШТ</p>	<p>#6</p>  <p>ШАЙБА 2 ШТ</p>	<p>#7</p>  <p>ЭЛЕКТРОННЫЙ СЧЕТЧИК 1 ШТ</p>	
<p>H1</p>  <p>БОЛТ 12 ШТ</p>	<p>H2</p>  <p>ШАЙБА 12 ШТ</p>	<p>H3</p>  <p>БОЛТ 8 ШТ</p>	<p>H4</p>  <p>ШАЙБА 8 ШТ</p>
<p>H5</p>  <p>КЛЮЧ 1 ШТ</p>	<p>H6</p>  <p>ВИНТ 4 ШТ</p>	<p>H7</p>  <p>ГАЙКА 8 ШТ</p>	

ИНСТРУКЦИЯ ПО СБОРКЕ СБОРКА СТОЛА ДЛЯ АЭРОХОККЕЯ

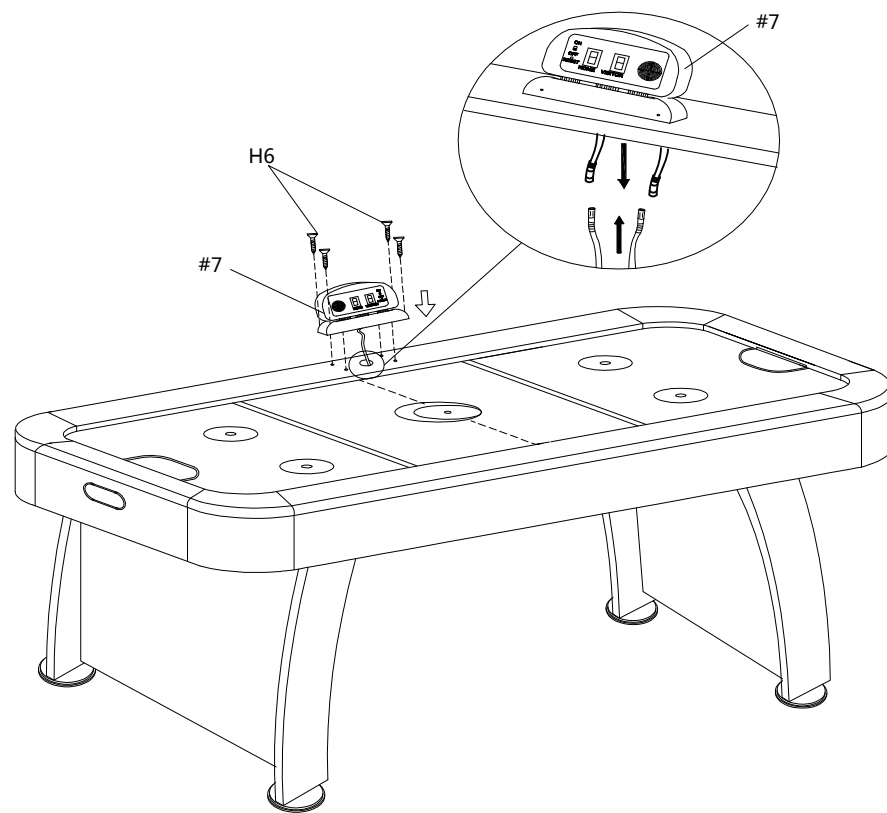
ВНИМАНИЕ: СТОЛ НЕОБХОДИМО СОБИРАТЬ ВДВОЕМ



2

ИНСТРУКЦИЯ ПО СБОРКЕ СБОРКА СТОЛА ДЛЯ АЭРОХОККЕЯ

ВНИМАНИЕ: СТОЛ НЕОБХОДИМО СОБИРАТЬ ВДВОЕМ



3