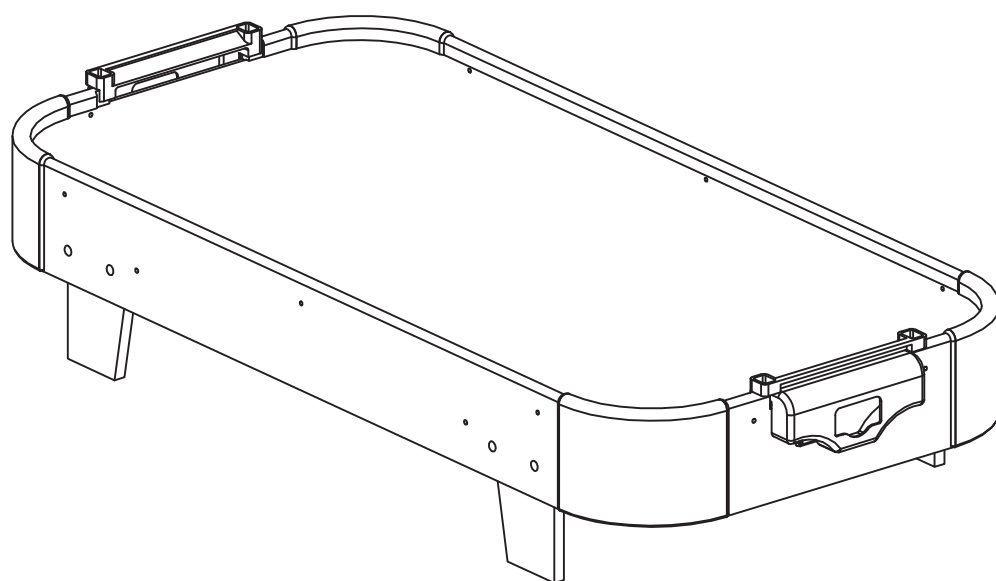
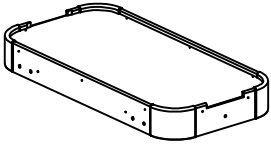


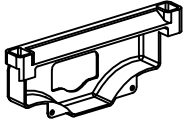
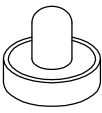
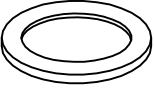
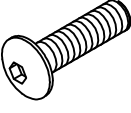
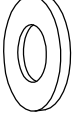
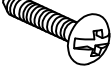



Руководство по сборке стола для аэрохоккея (GS-AT-5124 ALASKA)



Составные части

<p>#1</p>  <p>Корпус стола 1 шт.</p>	<p>#2</p>  <p>Правая ножка 2 шт.</p>	<p>#3</p>  <p>Левая ножка 2 шт.</p>	<p>#4</p>  <p>Возвратный механизм для мячей 2 шт.</p>
<p>#5</p>  <p>Толкатель 2 шт.</p>	<p>#6</p>  <p>Игровая шайба 2 шт.</p>	<p>#7</p>  <p>Болт 1/4"X28мм 8 шт.</p>	<p>#8</p>  <p>Шайба 1/4"X16мм 8 шт.</p>
<p>#9</p>  <p>Шуруп T3.5X12мм 4 шт.</p>	<p>#10</p>  <p>Шестигранный ключ 1 шт.</p>		

ВНИМАНИЕ!

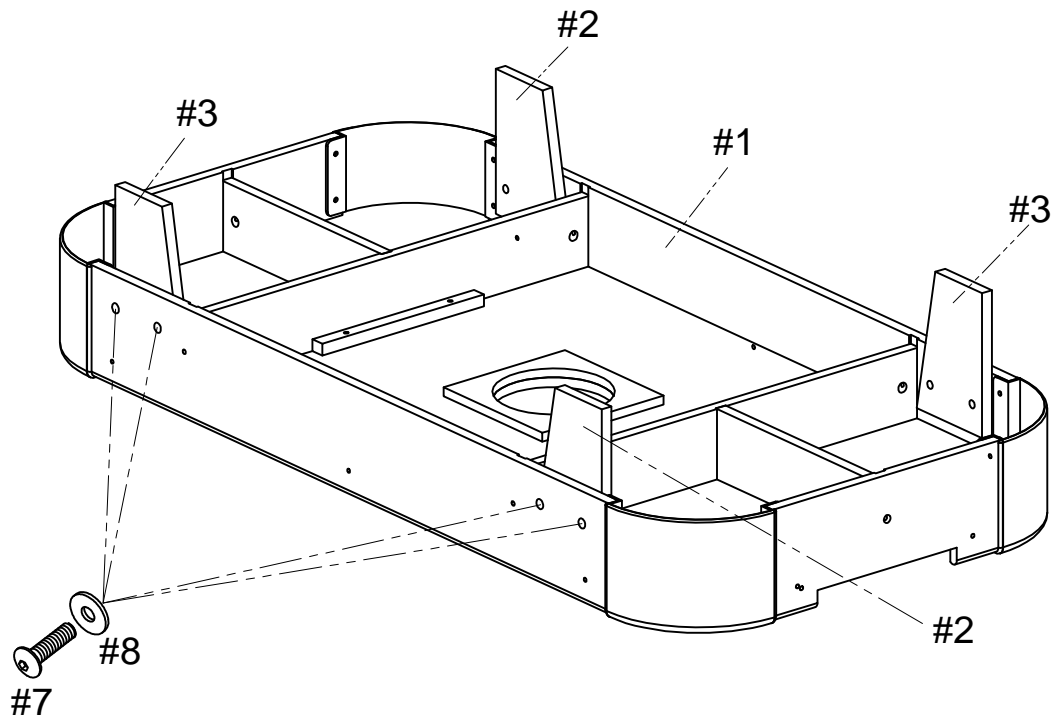
Стол предназначен для домашнего использования внутри помещений (не использовать на открытом воздухе, или в коммерческих целях).

Во время игры соблюдайте меры предосторожности, не кладите руки на внутреннюю часть бортов и на игровое поле, во избежание получения травмы. После окончания игры, когда стол не используется, рекомендуется отключать сетевой кабель из розетки.

Внимательно следите за состоянием мягкой подложки на бите. Ее сильный износ может привести к повреждению игрового поля.

Если во время сборки или эксплуатации обнаружится неисправность, свяжитесь с сервисным центром для консультации или вызова мастера.

Шаг 1:



Шаг 2:

