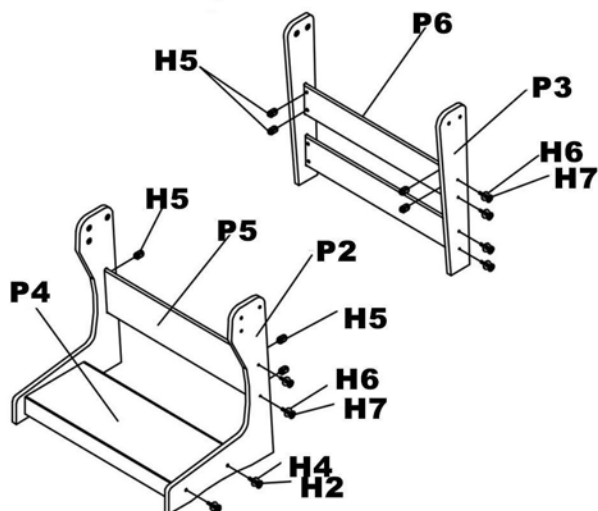


СБОРОЧНЫЕ ЕДИНИЦЫ



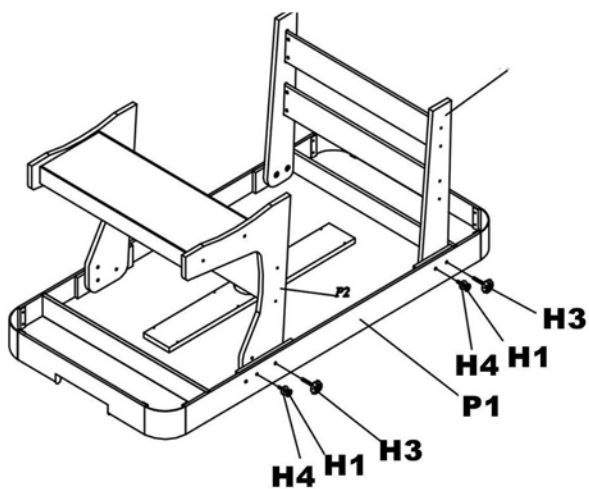
	ОПИСАНИЕ	КОЛ-ВО
	H1 5/16"*65ММ БОЛТ	4
	H2 5/16"*30ММ БОЛТ	4
	H3 5/16*65ММ БОЛТ	4
	H4 5/16" ПЛОСКАЯ ШАЙБА	8
	H5 ЦИЛИНДРИЧЕСКАЯ ГАЙКА	12
	H6 6ММ ПЛОСКАЯ ШАЙБА	12
	H7 6ММ*40ММ БОЛТ	12
	H8 12ММ ВИНТ	8
	A1 ТОЛКАТЕЛЬ	2
	A2 НАКЛАДКА НА ТОЛКАТЕЛЬ	2
	A3 ШАЙБА	2
	A4 ИНСТРУМЕНТ	1
	P1 ИГРОВОЕ ПОЛЕ	1
	P2 НОЖКА	2
	P3 НОЖКА	2
	P4 ОПОРА	1
	P5 ПАНЕЛЬ ДЛЯ P2	1
	P6 ПАНЕЛЬ ДЛЯ P3	2
	P7 ВОРОТА	2

1. Начните сборку вашего хоккейного стола на чистой ровной поверхности. Рекомендуется собирать стол на упаковке для защиты деталей во время сборки.
2. Расположите игровое поле P1 на полу игровой поверхностью вниз.
3. Прикрепите H5 к P6, используя H7 и H6 для фиксации.
4. Прикрепите H5 к P5, используя H7 и H6 для фиксации.
5. Прикрепите P4 к P2 с помощью H4 и H2.



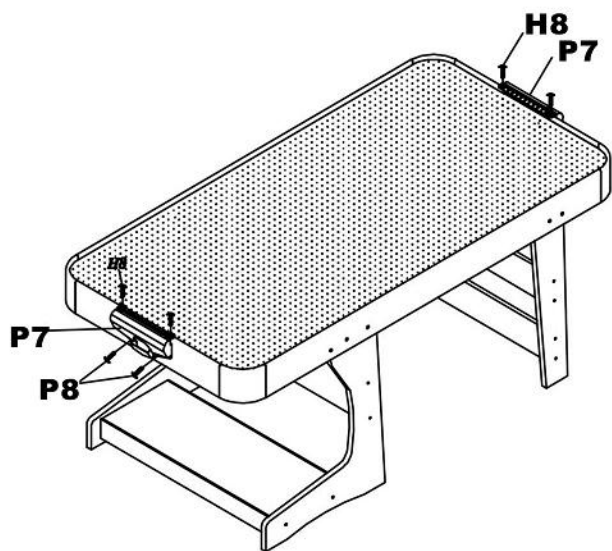
6. Прикрепите ножку P2 к P1, используя болт H1 и шайбу H4 и болт H3 для фиксации, как показано на РИС.2

7. Прикрепите ножку P3 к P1, используя болт H1 и шайбу H4 и болт H3 для фиксации, как показано на РИС.2

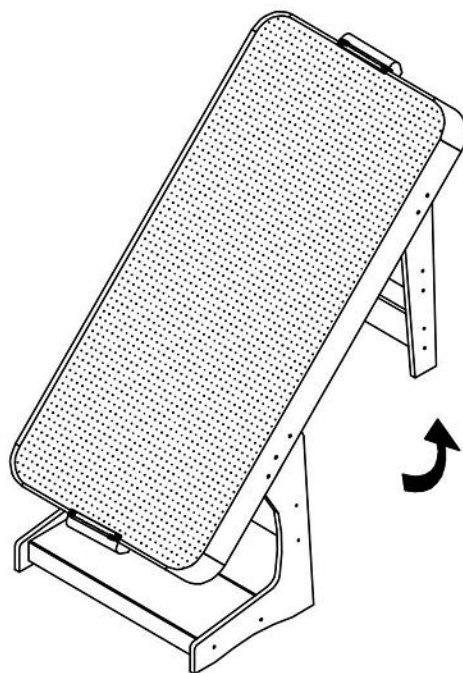


8. Для этого этапа потребуется двое или более взрослых. Аккуратно поверните стол и поставьте на ножки. Будьте осторожны, стол очень тяжелый.

9. Прикрепите ворота P7 на середине стола, используя H8, как показано на РИС.3



11. Осторожно сложите стол, как показано ниже!



10. Если вы хотите сложить стол, удалите болт H3, как показано на РИС.4.

12. Прикрепите болт H3, как показано ниже. И установите другой болт H3 в опору.

13. Поздравляем! Вы полностью собрали стол!

