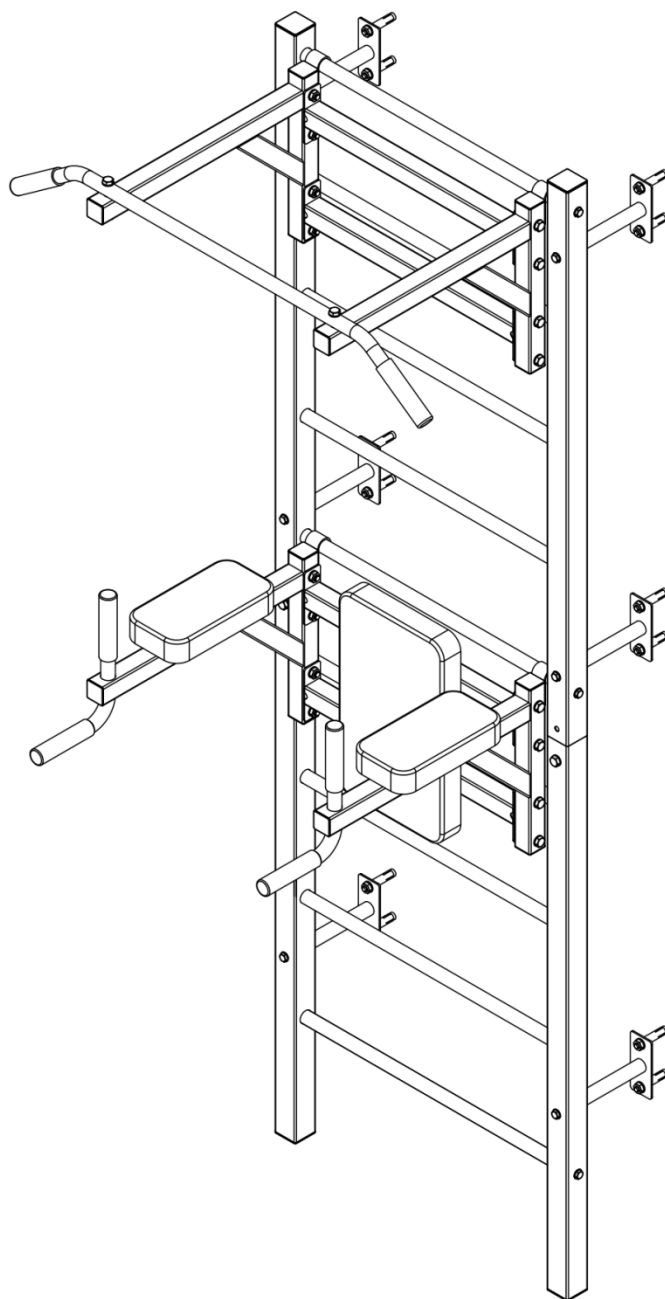




ШВЕДСКАЯ СТЕНКА С ОПЦИЯМИ: ТУРНИК, БРУСЬЯ

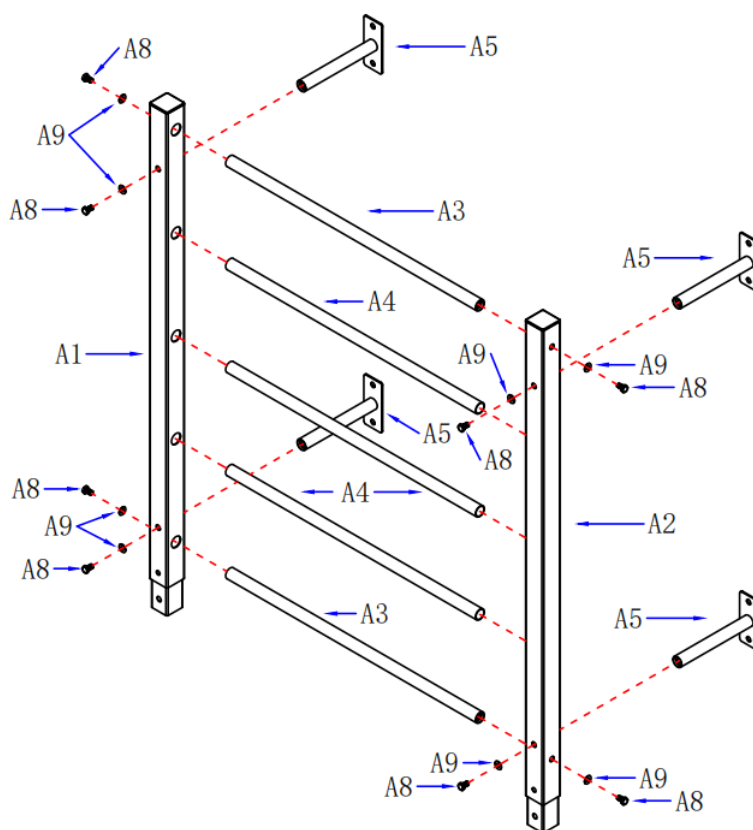
Артикул: D-123

Инструкция по сборке



Инструкция по сборке (шведская стенка)

Перечень деталей					
№	Наименование	Кол-во	№	Наименование	Кол-во
A1	Левая опорная стойка (верхняя часть)	1	A2	Правая опорная стойка (верхняя часть)	1
A3	Перекладина с болтами	3	A4	Перекладина	6
A5	Кронштейн	6	A6	Левая опорная стойка (нижняя часть)	1
A7	Правая опорная стойка (нижняя часть)	1	A8	Болт М8Х15мм	12
A9	Плоская шайба Ø8	12	A10	Плоская шайба Ø10	4
A11	Гайка с нейлоновой вставкой М10	2	A12	Болт М10Х60мм	2
A13	Распорный болт М10	12	A14		
A15			A16		



Шаг 1

1. Начните с верхней части конструкции. Сначала установите две перекладины (A3) в верхнее и нижнее отверстия левой (A1) стойки. Закрепите детали при помощи болтов М8х15 (A8) и шайб Ø8 (A9). Затем в оставшиеся три отверстия установите перекладины (A4).

2. Подсоедините правую стойку (A2) к свободным концам перекладин (A3) и (A4) таким образом, чтобы все перекладины попали в отверстия стойки (A2). При помощи болтов М8х15 (A8) и шайб Ø8 (A9) закрепите верхнюю и нижнюю перекладины (A3).

3. При помощи болтов М8х15 (A8) и шайб Ø8 (A9) закрепите четыре кронштейна (A5) на левой (A1) и правой (A2) стойках.

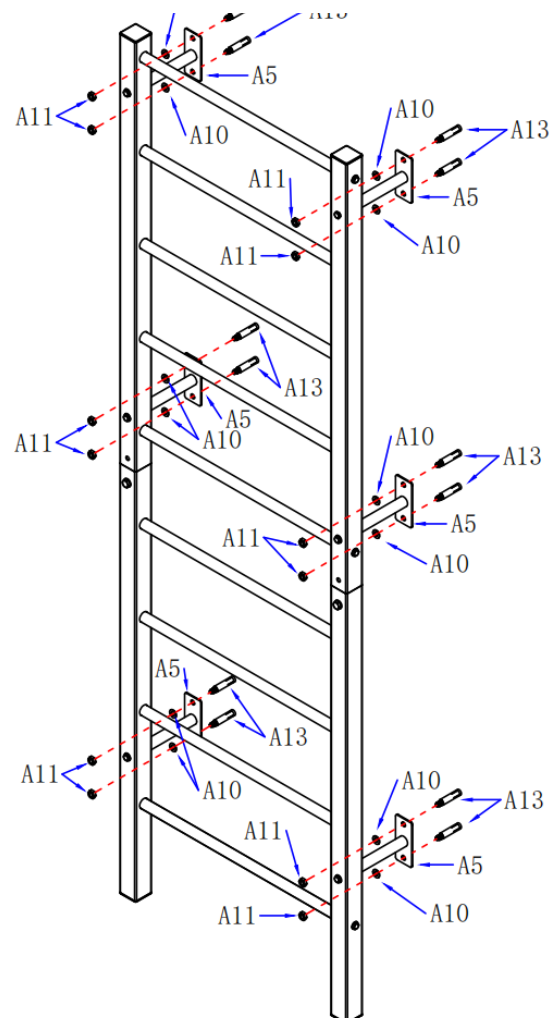
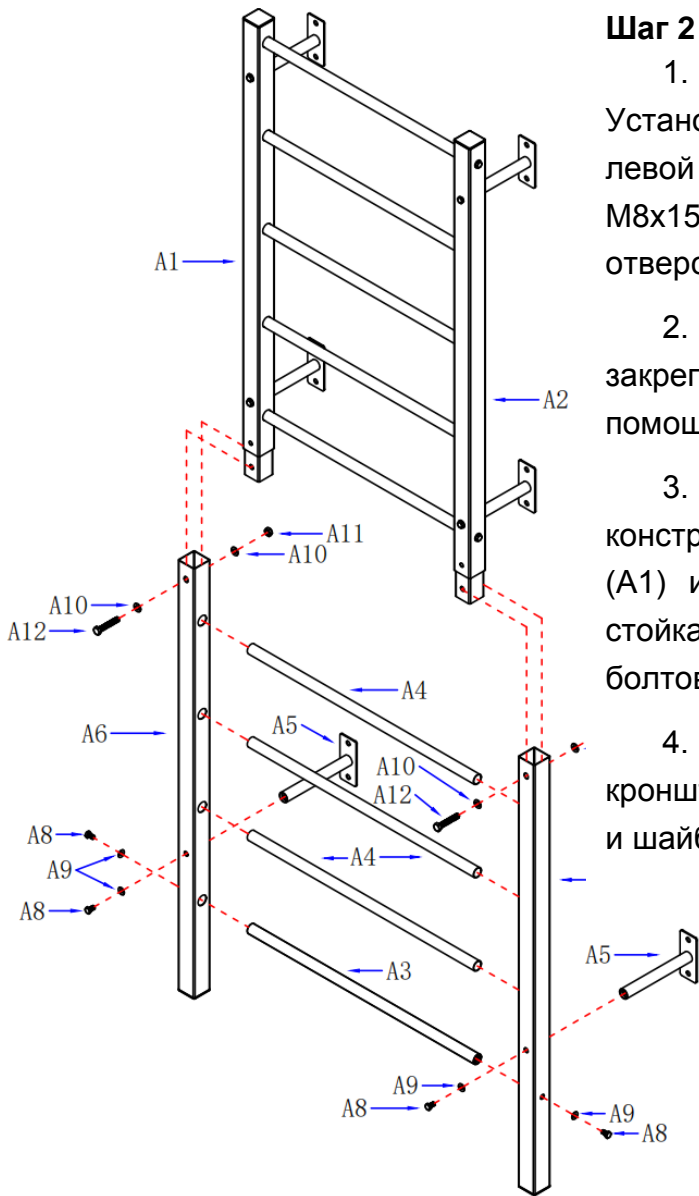
Шаг 2

1. Перейдите к нижней части конструкции. Установите перекладину (A3) в нижнее отверстие левой (A6) стойки. Закрепите деталь при помощи болта M8x15 (A8) и шайбы Ø8 (A9). Затем в оставшиеся три отверстия установите перекладины (A4).

2. Подсоедините к конструкции правую стойку (A7), закрепите её в месте нижней перекладины (A3) при помощи болта M8x15мм (A8) и шайбы Ø8 (A9).

3. Соедините верхнюю и нижнюю части конструкции, как показано на рисунке. Верхние стойки (A1) и (A2) должны войти в отверстия на нижних стойках (A6) и (A7). Закрепите конструкцию при помощи болтов M10x60 (A12), шайб Ø10 (A10) и гаек M10 (A11).

4. Закрепите на нижней части стоек (A6) и (A7) два кронштейна при помощи болтов M8x15 (A8) и шайб Ø8 (A9).

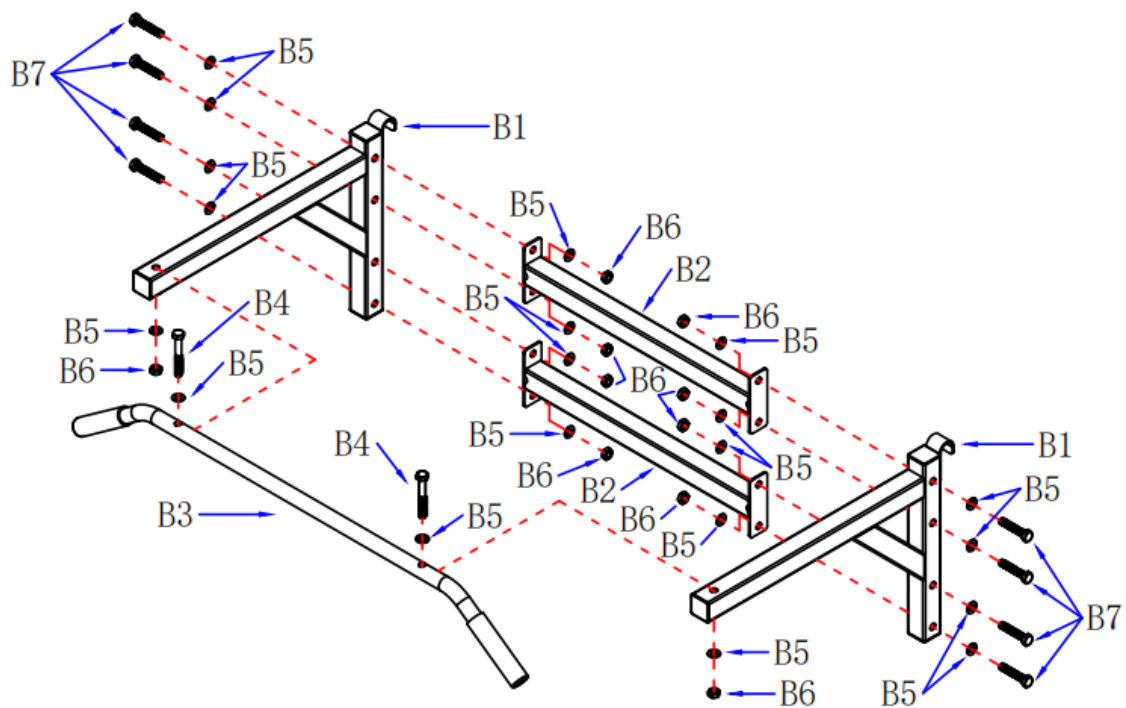


Шаг 3

1. Прикрепите несущую конструкцию к стене при помощи распорных болтов M10 (A13), шайб Ø10 (A10) и гаек M10 (A11).

Инструкция по сборке (турник)

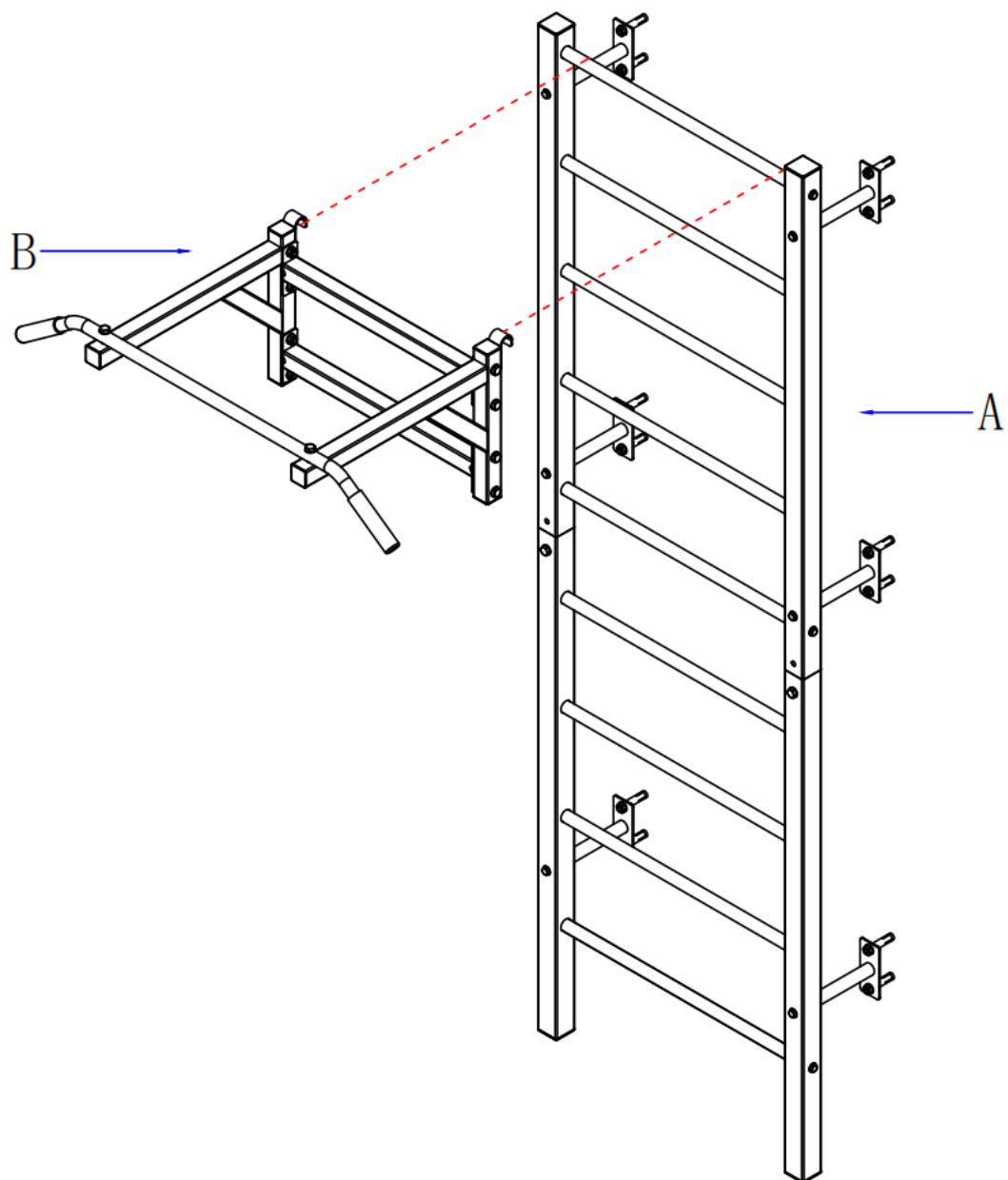
Перечень деталей					
№	Наименование	Кол-во	№	Наименование	Кол-во
B1	Консоль	2	B2	Соединительная перекладина	2
B3	Перекладина-турник	1	B4	Болт M10X75мм	2
B5	Плоская шайба Ø10	20	B6	Гайка с нейлоновой вставкой M10	10
B7	Болт M10X50мм	8	B8		
B9			B10		
B11			B12		
B13			B14		
B15			B16		



Шаг 1

1. Закрепите консоли (B1) с двух сторон перекладин (B2) при помощи болтов M10x50 (B7), шайб Ø10 (B5) и гаек M10 (B6).

2. Разместите перекладину-турник (B3) поверх консолей (B1), совместите отверстия на деталях и при помощи болтов M10x75 (B4), шайб Ø10 (B5) и гаек M10 (B6) зафиксируйте полученную конструкцию.

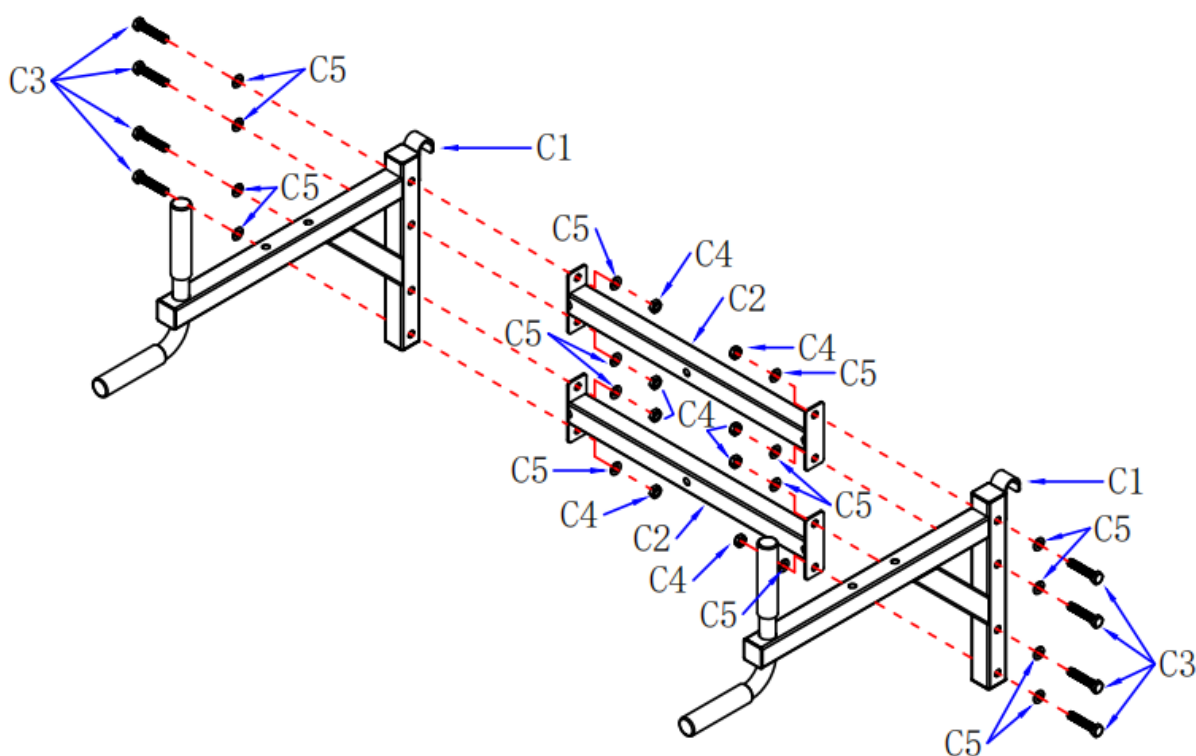


Шаг 2

Установите турник на шведскую стенку, зацепив его за верхнюю перекладину (на турнике есть специальные крепёжные крючки).

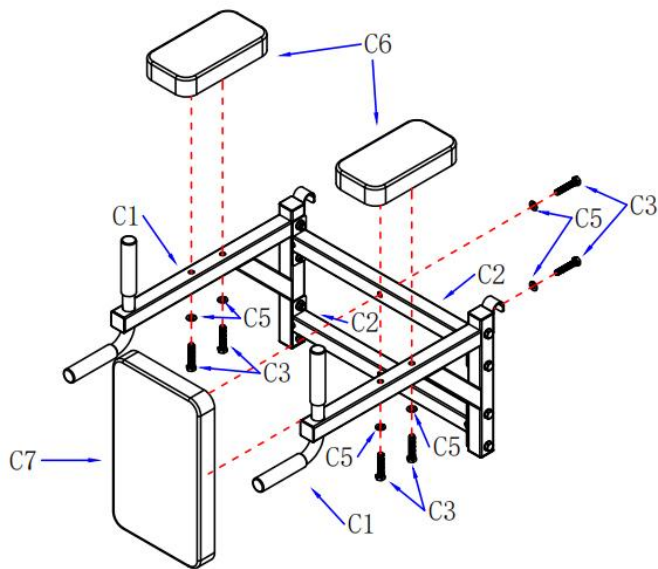
Инструкция по сборке (брусья)

Перечень деталей					
№	Наименование	Кол-во	№	Наименование	Кол-во
C1	Консоль	2	C2	Соединительная перекладина	2
C3	Болт М10Х50мм	14	C4	Гайка с нейлоновой вставкой М10	8
C5	Плоская шайба Ø10	20	C6	Подлокотник	2
C7	Спинка	1	C8		
C9			C10		
C11			C12		
C13			C14		
C15			C16		



Шаг 1

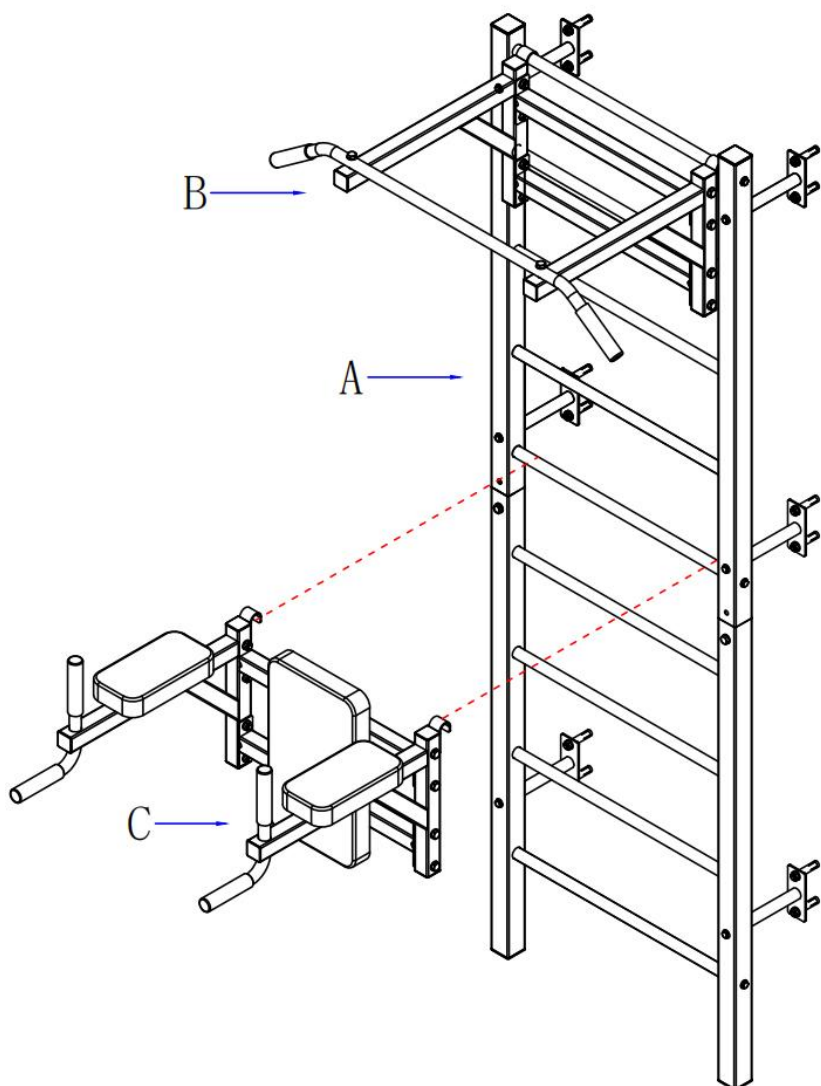
1. Закрепите консоли (C1) с двух сторон перекладин (C2) при помощи болтов М10х50 (C3), шайб Ø10 (C5) и гаек М10 (C4).



Шаг 2

1. При помощи болтов М10х50 (С3) и шайб Ø10 (С5) закрепите на перекладинах (С2) спинку (С7).

2. Разместите два подлокотника (С6) на консолях (С1), зафиксируйте их при помощи болтов М10х50 (С3) и шайб Ø10 (С5).



Шаг 3

Установите брусья на шведскую стенку, зацепив их за центральную перекладину (на брусьях есть специальные крепёжные крючки).

Максимально допустимый вес пользователя – 150 кг.